

Министерство образования и науки Астраханской области
Государственное автономное образовательное учреждение
Астраханской области высшего образования
«Астраханский государственный архитектурно-строительный
университет»
(ГАОУ АО ВО «АГАСУ»)

УТВЕРЖДАЮ

Первый проректор



/ И.Ю. Петрова /

(подпись)

И.О.Ф.

25 » апреля 2019 г.

РАБОЧАЯ ПРОГРАММА ДИСЦИПЛИНЫ

Наименование дисциплины

Железобетонные и каменные конструкции

(указывается наименование в соответствии с учебным планом)

По направлению подготовки

08.03.01 «Строительство»

(указывается наименование направления подготовки в соответствии с ФГОС ВО)

Направленность (профиль)

«Экспертиза и управление недвижимостью»

(указывается наименование профиля в соответствии с ОПОП)

Кафедра

«Промышленное и гражданское строительство»

Квалификация выпускника *бакалавр*

Астрахань – 2019

Содержание:

	Стр.
1. Цель освоения дисциплины	4
2. Перечень планируемых результатов обучения по дисциплине, соотнесенных с планируемыми результатами освоения образовательной программы	4
3. Место дисциплины в структуре ОПОП бакалавриата	8
4. Объем дисциплины в зачетных единицах с указанием количества академических часов, выделенных на контактную работу обучающихся с преподавателем (по типам учебных занятий) и на самостоятельную работу обучающихся	8
5. Содержание дисциплины, структурированное по разделам с указанием ответственного на них количества академических часов и типов учебных занятий	10
5.1. Разделы дисциплины и трудоемкость по типам учебных занятий и работы обучающихся (в академических часах)	10
5.1.1. Очная форма обучения	10
5.1.2. Заочная форма обучения	11
5.2. Содержание дисциплины, структурированное по разделам	12
5.2.1. Содержание лекционных занятий	12
5.2.2. Содержание лабораторных занятий	12
5.2.3. Содержание практических занятий	13
5.2.4. Перечень учебно-методического обеспечения для самостоятельной работы обучающихся по дисциплине	13
5.2.5. Темы контрольных работ	17
5.2.6. Темы курсовых проектов/курсовых работ	17
6. Методические указания для обучающихся по освоению дисциплины	17
7. Образовательные технологии	19
8. Учебно-методическое и информационное обеспечение дисциплины	19
8.1. Перечень основной и дополнительной учебной литературы, необходимой для освоения дисциплины	19
8.2. Перечень необходимого лицензионного и свободно распространяемого программного обеспечения, в том числе отечественного производства, используемого при осуществлении образовательного процесса по дисциплине	20
8.3. Перечень современных профессиональных баз данных и информационных справочных систем, доступных обучающимся при освоении дисциплины	20
9. Описание материально-технической базы, необходимой для осуществления образовательного процесса по дисциплине	21
10. Особенности организации обучения по дисциплине для инвалидов и лиц с ограниченными возможностями здоровья	22

1. Цель освоения дисциплины.

Целью освоения дисциплины «Железобетонные и каменные конструкции» является формирование компетенций обучающихся в соответствии с требованиями Федерального государственного образовательного стандарта высшего образования по направлению подготовки 08.03.01 Строительство.

2. Перечень планируемых результатов обучения по дисциплине, соотнесенных с планируемыми результатами освоения образовательной программы

В результате освоения дисциплины обучающийся должен овладеть следующими компетенциями:

ПК-2. Способность разрабатывать концепцию инвестиционно-строительного проекта;

ПК- 2.15 Выбор нормативно-технических документов, регламентирующих требования по энергоэффективности здания (сооружения) для проектирования;

ПК – 2.16 Подготовка информации для составления технического задания на проектирование объекта капитального строительства;

ПК-2.17 Выбор вариантов проектных решений объектов капитального строительства с учетом их функционального назначения;

ПК – 2.18 Проверка соответствия проектного решения требованиям действующих нормативно-технических документов и техническому заданию;

ПК - 2.19 Выполнение нормоконтроля и выявление дефектов в проектно-сметной документации;

ПК- 21 Выбор архитектурно-строительных и конструктивных решений, обеспечивающих формирование безбарьерной среды для инвалидов и других маломобильных групп населения;

В результате освоения дисциплины обучающийся должен овладеть следующими результатами обучения по дисциплине:

Знать:

- методику выбора нормативно-технических документов, регламентирующих требования по энергоэффективности здания (сооружения) для проектирования (ПК– 2.15);

- методику подготовки информации для составления технического задания на проектирование объекта капитального строительства (ПК– 2.16);

- методику выбора вариантов проектных решений объектов капитального строительства с учетом их функционального назначения (ПК– 2.17);

- методику проверки соответствия проектного решения требованиям действующих нормативно-технических документов и техническому заданию (ПК– 2.18);

- методику выполнения нормоконтроля и выявление дефектов в проектно-сметной документации (ПК– 2.19);

- методику выбора архитектурно-строительных и конструктивных решений, обеспечивающих формирование безбарьерной среды для инвалидов и других маломобильных групп населения (ПК– 2.21);

Уметь:

- выбирать нормативно-технические документы, регламентирующие требования по энергоэффективности здания (сооружения) для проектирования (ПК– 2.15);

- подготавливать информацию для составления технического задания на проектирование объекта капитального строительства (ПК– 2.16);

- выбирать варианты проектных решений объектов капитального строительства с учетом их функционального назначения (ПК– 2.17);

- проводить проверку соответствия проектного решения требованиям действующих нормативно-технических документов и техническому заданию (ПК– 2.18);

- выполнять нормоконтроль и выявлять дефекты в проектно-сметной документации (ПК– 2.19);

- выбирать архитектурно-строительные и конструктивные решения, обеспечивающие формирование безбарьерной среды для инвалидов и других маломобильных групп населения (ПК– 2.21);

Иметь навыки:

- выбора нормативно-технических документов, регламентирующих требования по энергоэффективности здания (сооружения) для проектирования (ПК– 2.15);

- подготовки информации для составления технического задания на проектирование объекта капитального строительства (ПК– 2.16);

- выбора вариантов проектных решений объектов капитального строительства с учетом их функционального назначения (ПК– 2.17);

- проведения проверки соответствия проектного решения требованиям действующих нормативно-технических документов и техническому заданию (ПК– 2.18);

- выполнения нормоконтроля и выявление дефектов в проектно-сметной документации (ПК– 2.19);

- выбора архитектурно-строительных и конструктивных решений, обеспечивающих формирование безбарьерной среды для инвалидов и других маломобильных групп населения (ПК– 2.21);

3. Место дисциплины в структуре ОПОП бакалавриата

Дисциплина **Б1.В.04 «Железобетонные и каменные конструкции»** реализуется в рамках Блока 1 «Дисциплины (модули)» части, формируемой участниками образовательных отношений

Дисциплина базируется на знаниях, полученных в рамках изучения следующих дисциплин: «Инженерная и компьютерная графика», «Строительные материалы» «Основы строительных конструкций», «Строительная механика».

4. Объем дисциплины в зачетных единицах с указанием количества академических часов, выделенных на контактную работу обучающихся с преподавателем (по типам учебных занятий) и на самостоятельную работу обучающихся

Форма обучения	Очная	Заочная
1	2	3
Трудоемкость в зачетных единицах:	5 семестр – 4 з.е.; всего – 4 з.е.	5 семестр – 4 з.е.; всего – 4 з.е.
Лекции (Л)	5 семестр – 18 часов; всего - 18 часов	5 семестр – 6 часов; всего - 6 часов
Лабораторные занятия (ЛЗ)	<i>учебным планом не предусмотрены</i>	<i>учебным планом не предусмотрены</i>
Практические занятия (ПЗ)	5 семестр – 34 часа; всего - 34 часа	5 семестр – 8 часов; всего - 8 часов
Самостоятельная работа студента (СР)	5 семестр – 56 часов; всего - 56 часов (в т.ч. КР-27 часов)	5 семестр – 94 часов; всего –94 часов (в т.ч. КР-9 часов)
Форма текущего контроля:		
Контрольная работа	<i>учебным планом не предусмотрены</i>	<i>учебным планом не предусмотрены</i>
Форма промежуточной аттестации:		
Экзамены	5 - семестр	5 - семестр
Зачет	<i>учебным планом не предусмотрены</i>	<i>учебным планом не предусмотрены</i>
Зачет с оценкой	<i>учебным планом не предусмотрены</i>	<i>учебным планом не предусмотрены</i>
Курсовая работа	<i>учебным планом не предусмотрены</i>	<i>учебным планом не предусмотрены</i>
Курсовой проект	5 семестр – 36 часов; всего – 36 часов	5 семестр – 36 часов; всего – 36 часов

5. Содержание дисциплины, структурированное по разделам с указанием отведенного на них количества академических часов и типов учебных занятий.

5.1. Разделы дисциплины и трудоемкость по типам учебных занятий и работы обучающихся (в академических часах)

5.1.1. Очная форма обучения

№ п/п	Раздел дисциплины (по семестрам)	Всего часов на раздел	Семестр	Распределение трудоемкости раздела (в часах) по типам учебных занятий и работы обучающихся					Форма текущего контроля и промежуточной аттестации
				контактная			СР	КРП	
				Л	ЛЗ	ПЗ			
1	2	3	4	5	6	7	8	9	10
1.	Раздел 1. Свойства бетона, арматуры, железобетона	18	6	2	-	4	8	4	Курсовой проект, экзамен
2.	Раздел 2. Методы расчета железобетонных элементов по 1 группе предельных состояний	16	6	2	-	4	6	4	
3.	Раздел 3. Методы расчета железобетонных элементов по 2 группе предельных состояний	18	6	2	-	4	8	4	
4.	Раздел 4. Проектирование железобетонных перекрытий	16	6	2	-	4	6	4	
5.	Раздел 5. Проектирование одноэтажных промышленных зданий	16	6	2	-	4	6	4	
6.	Раздел 6. Проектирование многоэтажных зданий	16	6	2	-	4	6	4	
7.	Раздел 7. Проектирование тонкостенных железобетонных пространственных покрытий	14	6	2	-	4	4	4	
8.	Раздел 8. Проектирование инженерных сооружений	12	6	2	-	2	4	4	
9.	Раздел 9. Проектирование железобетонных элементов для работы в особых условиях эксплуатации	9	6	1	-	2	4	2	
10.	Раздел 10. Общие принципы проектирования железобетонных элементов	9	6	1	-	2	4	2	
Итого:		144		18	0	34	56	36	

5.1.2. Заочная форма обучения

№ п/п	Раздел дисциплины (по семестрам)	Всего часов на раздел	Семестр	Распределение трудоемкости раздела (в часах) по типам учебных занятий и работы обучающихся					Форма текущего контроля и промежуточной аттестации
				контактная			СР	КРП	
				Л	ЛЗ	ПЗ			
1	2	3	4	5	6	7	8	9	10
1.	Раздел 1. Свойства бетона, арматуры, железобетона	18	6	2	-	2	10	4	Курсовой проект, экзамен
2.	Раздел 2. Методы расчета железобетонных элементов по 1 группе предельных состояний	18	6	2	-	2	10	4	
3.	Раздел 3. Методы расчета железобетонных элементов по 2 группе предельных состояний	17	6	1	-	2	10	4	
4.	Раздел 4. Проектирование железобетонных перекрытий	17	6	1	-	2	10	4	
5.	Раздел 5. Проектирование одноэтажных промышленных зданий	14	6	-	-	-	10	4	
6.	Раздел 6. Проектирование многоэтажных зданий	14	6	-	-	-	10	4	
7.	Раздел 7. Проектирование тонкостенных железобетонных пространственных покрытий	14	6	-	-	-	10	4	
8.	Раздел 8. Проектирование инженерных сооружений	12	6	-	-	-	8	4	
9.	Раздел 9. Проектирование железобетонных элементов для работы в особых условиях эксплуатации	10	6	-	-	-	8	2	
10.	Раздел 10. Общие принципы проектирования железобетонных элементов	10	6	-	-	-	8	2	
Итого:		144		6	0	8	94	36	

5.2. Содержание дисциплины, структурированное по разделам

5.2.1. Содержание лекционных занятий

№	Наименование раздела дисциплины	Содержание
1	2	3
1.	Раздел 1. Свойства бетона, арматуры, железобетона	Прочность бетона. Деформативность бетона. Арматура и арматурные изделия. Железобетон. Особенности совместной работы бетона и арматуры. Сцепление бетона с арматурой, анкеровка арматуры, усадка и ползучесть железобетона. Предварительно напряженные железобетонные конструкции, назначение и способы создания предварительного напряжения. Потери предварительного напряжения. Геометрические характеристики сечений в расчетах предварительно-напряженных элементов, последовательность изменения напряженно-деформированного состояния предварительно напряженных изгибаемых элементов.
2.	Раздел 2. Методы расчета железобетонных элементов по 1 группе предельных состояний	Основные положения расчета прочности по нормальным сечениям элементов прямоугольного и таврового профиля. Конструирование изгибаемых элементов. Расчет прочности изгибаемых элементов по наклонным сечениям и особенности конструирования.
3.	Раздел 3. Методы расчета железобетонных элементов по 2 группе предельных состояний	Категории требований к трещиностойкости железобетонных элементов. Основные положения по расчету на образование трещин. Расчет ширины раскрытия трещин, нормальных и наклонных к продольной оси. Расчет прогибов железобетонных элементов, работающих без трещин и с трещинами.
4.	Раздел 4. Проектирование железобетонных перекрытий	Расчет и конструирование железобетонных, плит сборных и монолитных перекрытий. Расчет неразрезного ригеля с учетом перераспределения усилий.
5.	Раздел 5. Проектирование одноэтажных промышленных зданий	Одноэтажные промышленные здания. Расчет поперечной рамы. Расчет основных несущих элементов одноэтажного промышленного здания – колонны, фундамента, подкрановой балки. Конструирование и расчет элементов покрытия одноэтажного промышленного здания.
6.	Раздел 6. Проектирование многоэтажных зданий	Конструктивные схемы, расчетные схемы, расчетные модели многоэтажного здания. Расчет многоэтажных зданий на вертикальные нагрузки. Расчет многоэтажных зданий на горизонтальные нагрузки.
7.	Раздел 7. Проектирование тонкостенных железобетонных пространственных покрытий	Тонкостенные пространственные покрытия. Общие положения расчета. Цилиндрические оболочки, складки. Оболочки Гауссовой кривизны. Купольные, вантовые покрытия.
8.	Раздел 8. Проектирование инженерных сооружений	Инженерные сооружения. Резервуары, водонапорные башни. Бункеры, силосы, подпорные стенки. Дымовые трубы, каналы, лотки и тоннели.
9.	Раздел 9. Проектирование железобетонных элементов для работы в особых условиях эксплуатации	Проектирование железобетонных элементов, работающих в особых условиях. Проектирование железобетонных элементов при повышенных температурах, при пониженных температурах, при воздействии агрессивных сред, в условиях вечной мерзлоты, при воздействии сухого и жаркого климата, в сейсмических районах. Реконструкция промышленных зданий

10.	Раздел 10. Общие принципы проектирования железобетонных элементов	Принципы компоновки железобетонных конструкций. Конструктивные схемы. Деформационные швы. Принципы проектирования сборных элементов. Расчетные схемы в процессе транспортировки и монтажа.
-----	---	--

5.2.2 Содержание лабораторных занятий

Учебным планом не предусмотрены.

5.2.3 Содержание практических занятий

№	Наименование раздела дисциплины	Содержание
1	2	3
1.	Раздел 1. Свойства бетона, арматуры, железобетона	Входное тестирование. Расчет деформаций и напряжений в бетонных железобетонных элементах.
2.	Раздел 2. Методы расчета железобетонных элементов по 1 группе предельных состояний	Расчет на прочность по нормальным сечениям железобетонного изгибаемого элемента и конструирование сечения с одиночной арматурой. Расчет на прочность по нормальным сечениям железобетонного элемента таврового профиля. Расчет изгибаемых железобетонных элементов на прочность по наклонным сечениям.
3.	Раздел 3. Методы расчета железобетонных элементов по 2 группе предельных состояний	Расчет прогибов железобетонных изгибаемых моментов.
4.	Раздел 4. Проектирование железобетонных перекрытий	Общие положения по компоновке, конструированию и расчету железобетонных перекрытий многоэтажных зданий. Расчет плиты монолитного перекрытия. Расчет второстепенной балки монолитного перекрытия.
5.	Раздел 5. Проектирование одноэтажных промышленных зданий	Расчет многоэтажного здания на горизонтальные нагрузки.
6.	Раздел 6. Проектирование многоэтажных зданий	Расчет оболочки положительной Гауссовой кривизны.
7.	Раздел 7. Проектирование тонкостенных железобетонных пространственных покрытий	Расчет уголкового подпорной стенки.
8.	Раздел 8. Проектирование инженерных сооружений	Расчет деформаций и напряжений в бетонных железобетонных элементах.
9.	Раздел 9. Проектирование железобетонных элементов для работы в особых условиях эксплуатации	Расчет на прочность по нормальным сечениям железобетонного изгибаемого элемента и конструирование сечения с одиночной арматурой. Расчет на прочность по нормальным сечениям железобетонного элемента таврового профиля. Расчет изгибаемых железобетонных элементов на прочность по наклонным сечениям.
10.	Раздел 10. Общие принципы проектирования железобетонных элементов	Расчет прогибов железобетонных изгибаемых моментов.

5.2.4 Перечень учебно-методического обеспечения для самостоятельной работы обучающихся по дисциплине

Очная форма обучения

№	Наименование раздела дисциплины	Содержание	Учебно-методическое обеспечение
1	2	3	4
1	Раздел 1. Свойства бетона, арматуры, железобетона	<p>Базовая самостоятельная работа:</p> <ol style="list-style-type: none"> 1. Работа с лекционным материалом, предусматривающая проработку конспекта лекций и учебной литературы; 2. Обзор литературы и электронных источников информации по индивидуально заданной проблеме курса; 3. Выполнение домашнего задания или домашней контрольной работы, предусматривающих решение задач, выполнение упражнений и выдаваемых на практических занятиях; 4. Изучение материала, вынесенного на самостоятельную проработку; 5. Практикум по учебной дисциплине с использованием программного обеспечения; 6. Подготовка к лабораторным занятиям; <p>Дополнительная самостоятельная работа: Подготовка к курсовому проекту. Подготовка к практическим занятиям. Подготовка к экзамену. Подготовка к итоговому тестированию</p>	<p>[1], [2],</p> <p>[3], [4],</p> <p>[1], [2],</p> <p>[3], [4],</p> <p>[5], [6]</p> <p>[3], [4],</p> <p>[1], [2],</p> <p>[3], [4],</p>
2.	Раздел 2. Методы расчета железобетонных элементов по I группе предельных состояний	<p>Базовая самостоятельная работа:</p> <ol style="list-style-type: none"> 1. Работа с лекционным материалом, предусматривающая проработку конспекта лекций и учебной литературы; 2. Обзор литературы и электронных источников информации по индивидуально заданной проблеме курса; 3. Выполнение домашнего задания или домашней контрольной работы, предусматривающих решение задач, выполнение упражнений и выдаваемых на практических занятиях; 4. Изучение материала, вынесенного на самостоятельную проработку; 5. Практикум по учебной дисциплине с использованием программного обеспечения; 6. Подготовка к лабораторным занятиям; <p>Дополнительная самостоятельная работа: Подготовка к курсовому проекту. Подготовка к практическим занятиям. Подготовка к экзамену. Подготовка к итоговому тестированию</p>	<p>[1], [2],</p> <p>[3], [4],</p> <p>[1], [2],</p> <p>[3], [4],</p> <p>[5], [6]</p> <p>[3], [4],</p> <p>[1], [2],</p> <p>[3], [4],</p>

3	Раздел 3. Методы расчета железобетонных элементов по 2 группе предельных состояний	<p>Базовая самостоятельная работа:</p> <ol style="list-style-type: none"> 1. Работа с лекционным материалом, предусматривающая проработку конспекта лекций и учебной литературы; 2. Обзор литературы и электронных источников информации по индивидуально заданной проблеме курса; 3. Выполнение домашнего задания или домашней контрольной работы, предусматривающих решение задач, выполнение упражнений и выдаваемых на практических занятиях; 4. Изучение материала, вынесенного на самостоятельную проработку; 5. Практикум по учебной дисциплине с использованием программного обеспечения; 6. Подготовка к лабораторным занятиям; <p>Дополнительная самостоятельная работа: Подготовка к курсовому проекту. Подготовка к практическим занятиям. Подготовка к экзамену. Подготовка к итоговому тестированию</p>	<p>[1], [2],</p> <p>[3], [4],</p> <p>[1], [2],</p> <p>[3], [4],</p> <p>[5], [6]</p> <p>[3], [4],</p> <p>[1], [2],</p> <p>[3], [4],</p>
4	Раздел 4. Проектирование железобетонных перекрытий	<p>Базовая самостоятельная работа:</p> <ol style="list-style-type: none"> 1. Работа с лекционным материалом, предусматривающая проработку конспекта лекций и учебной литературы; 2. Обзор литературы и электронных источников информации по индивидуально заданной проблеме курса; 3. Выполнение домашнего задания или домашней контрольной работы, предусматривающих решение задач, выполнение упражнений и выдаваемых на практических занятиях; 4. Изучение материала, вынесенного на самостоятельную проработку; 5. Практикум по учебной дисциплине с использованием программного обеспечения; 6. Подготовка к лабораторным занятиям; <p>Дополнительная самостоятельная работа: Подготовка к курсовому проекту. Подготовка к практическим занятиям. Подготовка к экзамену. Подготовка к итоговому тестированию</p>	<p>[1], [2],</p> <p>[3], [4],</p> <p>[1], [2],</p> <p>[3], [4],</p> <p>[5], [6]</p> <p>[3], [4],</p> <p>[1], [2],</p> <p>[3], [4],</p>
5	Раздел 5. Проектирование од-	<p>Базовая самостоятельная работа:</p> <ol style="list-style-type: none"> 1. Работа с лекционным материалом, предусматривающая проработку конспекта лекций и учебной литературы; 	<p>[1], [2],</p> <p>[3], [4],</p>

	ноэтажных промышленных зданий	<p>2. Обзор литературы и электронных источников информации по индивидуально заданной проблеме курса;</p> <p>3. Выполнение домашнего задания или домашней контрольной работы, предусматривающих решение задач, выполнение упражнений и выдаваемых на практических занятиях;</p> <p>4. Изучение материала, вынесенного на самостоятельную проработку;</p> <p>5. Практикум по учебной дисциплине с использованием программного обеспечения;</p> <p>6. Подготовка к лабораторным занятиям;</p> <p>Дополнительная самостоятельная работа: Подготовка к курсовому проекту. Подготовка к практическим занятиям. Подготовка к экзамену. Подготовка к итоговому тестированию</p>	<p>[1], [2],</p> <p>[3], [4],</p> <p>[5], [6]</p> <p>[3], [4],</p> <p>[1], [2], [3], [4],</p>
6	Раздел 6. Проектирование многоэтажных зданий	<p>Базовая самостоятельная работа:</p> <p>1. Работа с лекционным материалом, предусматривающая проработку конспекта лекций и учебной литературы;</p> <p>2. Обзор литературы и электронных источников информации по индивидуально заданной проблеме курса;</p> <p>3. Выполнение домашнего задания или домашней контрольной работы, предусматривающих решение задач, выполнение упражнений и выдаваемых на практических занятиях;</p> <p>4. Изучение материала, вынесенного на самостоятельную проработку;</p> <p>5. Практикум по учебной дисциплине с использованием программного обеспечения;</p> <p>6. Подготовка к лабораторным занятиям;</p> <p>Дополнительная самостоятельная работа: Подготовка к курсовому проекту. Подготовка к практическим занятиям. Подготовка к экзамену. Подготовка к итоговому тестированию</p>	<p>[1], [2],</p> <p>[3], [4],</p> <p>[1], [2],</p> <p>[3], [4],</p> <p>[5], [6]</p> <p>[3], [4],</p> <p>[1], [2], [3], [4],</p>
7	Раздел 7. Проектирование тонкостенных железобетонных пространственных покрытий	<p>Базовая самостоятельная работа:</p> <p>1. Работа с лекционным материалом, предусматривающая проработку конспекта лекций и учебной литературы;</p> <p>2. Обзор литературы и электронных источников информации по индивидуально заданной проблеме курса;</p> <p>3. Выполнение домашнего задания или домашней</p>	<p>[1], [2],</p> <p>[3], [4],</p>

		<p>контрольной работы, предусматривающих решение задач, выполнение упражнений и выдаваемых на практических занятиях;</p> <p>4. Изучение материала, вынесенного на самостоятельную проработку;</p> <p>5. Практикум по учебной дисциплине с использованием программного обеспечения;</p> <p>6. Подготовка к лабораторным занятиям;</p> <p>Дополнительная самостоятельная работа: Подготовка к курсовому проекту. Подготовка к практическим занятиям. Подготовка к экзамену. Подготовка к итоговому тестированию</p>	<p>[1], [2],</p> <p>[3], [4],</p> <p>[5], [6]</p> <p>[3], [4],</p> <p>[1], [2], [3], [4],</p>
8	Раздел 8. Проектирование инженерных сооружений	<p>Базовая самостоятельная работа:</p> <p>1. Работа с лекционным материалом, предусматривающая проработку конспекта лекций и учебной литературы;</p> <p>2. Обзор литературы и электронных источников информации по индивидуально заданной проблеме курса;</p> <p>3. Выполнение домашнего задания или домашней контрольной работы, предусматривающих решение задач, выполнение упражнений и выдаваемых на практических занятиях;</p> <p>4. Изучение материала, вынесенного на самостоятельную проработку;</p> <p>5. Практикум по учебной дисциплине с использованием программного обеспечения;</p> <p>6. Подготовка к лабораторным занятиям;</p> <p>Дополнительная самостоятельная работа: Подготовка к курсовому проекту. Подготовка к практическим занятиям. Подготовка к экзамену. Подготовка к итоговому тестированию</p>	<p>[1], [2],</p> <p>[3], [4],</p> <p>[1], [2],</p> <p>[3], [4],</p> <p>[5], [6]</p> <p>[3], [4],</p> <p>[1], [2], [3], [4],</p>
9.	Раздел 9. Проектирование железобетонных элементов для работы в особых условиях эксплуатации	<p>Базовая самостоятельная работа:</p> <p>1. Работа с лекционным материалом, предусматривающая проработку конспекта лекций и учебной литературы;</p> <p>2. Обзор литературы и электронных источников информации по индивидуально заданной проблеме курса;</p> <p>3. Выполнение домашнего задания или домашней контрольной работы, предусматривающих решение задач, выполнение упражнений и выдаваемых на практических занятиях;</p>	<p>[1], [2],</p> <p>[3], [4],</p> <p>[1], [2],</p> <p>[3], [4],</p>

		<p>4. Изучение материала, вынесенного на самостоятельную проработку;</p> <p>5. Практикум по учебной дисциплине с использованием программного обеспечения;</p> <p>6. Подготовка к лабораторным занятиям;</p> <p>Дополнительная самостоятельная работа: Подготовка к курсовому проекту. Подготовка к практическим занятиям. Подготовка к экзамену. Подготовка к итоговому тестированию</p>	<p>[5], [6]</p> <p>[3], [4],</p> <p>[1], [2], [3], [4],</p>
10.	Раздел 10. Общие принципы проектирования железобетонных элементов	<p>Базовая самостоятельная работа:</p> <p>1. Работа с лекционным материалом, предусматривающая проработку конспекта лекций и учебной литературы;</p> <p>2. Обзор литературы и электронных источников информации по индивидуально заданной проблеме курса;</p> <p>3. Выполнение домашнего задания или домашней контрольной работы, предусматривающих решение задач, выполнение упражнений и выдаваемых на практических занятиях;</p> <p>4. Изучение материала, вынесенного на самостоятельную проработку;</p> <p>5. Практикум по учебной дисциплине с использованием программного обеспечения;</p> <p>6. Подготовка к лабораторным занятиям;</p> <p>Дополнительная самостоятельная работа: Подготовка к курсовому проекту. Подготовка к практическим занятиям. Подготовка к экзамену. Подготовка к итоговому тестированию</p>	<p>[1], [2],</p> <p>[3], [4],</p> <p>[1], [2],</p> <p>[3], [4],</p> <p>[5], [6]</p> <p>[3], [4],</p> <p>[1], [2], [3], [4],</p>

Заочная форма обучения

№	Наименование раздела дисциплины	Содержание	Учебно-методическое обеспечение
1	2	3	4
1	Раздел 1. Свойства бетона, арматуры, железобетона	<p>Базовая самостоятельная работа:</p> <p>7. Работа с лекционным материалом, предусматривающая проработку конспекта лекций и учебной литературы;</p> <p>8. Обзор литературы и электронных источников информации по индивидуально заданной проблеме курса;</p> <p>9. Выполнение домашнего задания или домашней контрольной работы, предусматривающих решение задач, выполнение упражнений и выдаваемых на практических занятиях;</p> <p>10. Изучение материала, вынесенного на самостоятельную проработку;</p>	<p>[1], [2],</p> <p>[3], [4],</p> <p>[1], [2],</p> <p>[3], [4],</p>

		<p>11. Практикум по учебной дисциплине с использованием программного обеспечения;</p> <p>12. Подготовка к лабораторным занятиям;</p> <p>Дополнительная самостоятельная работа:</p> <p>Подготовка к курсовому проекту.</p> <p>Подготовка к практическим занятиям.</p> <p>Подготовка к экзамену.</p> <p>Подготовка к итоговому тестированию</p>	<p>[5], [6]</p> <p>[3], [4],</p> <p>[1], [2], [3], [4],</p>
2.	Раздел 2. Методы расчета железобетонных элементов по 1 группе предельных состояний	<p>Базовая самостоятельная работа:</p> <p>7. Работа с лекционным материалом, предусматривающая проработку конспекта лекций и учебной литературы;</p> <p>8. Обзор литературы и электронных источников информации по индивидуально заданной проблеме курса;</p> <p>9. Выполнение домашнего задания или домашней контрольной работы, предусматривающих решение задач, выполнение упражнений и выдаваемых на практических занятиях;</p> <p>10. Изучение материала, вынесенного на самостоятельную проработку;</p> <p>11. Практикум по учебной дисциплине с использованием программного обеспечения;</p> <p>12. Подготовка к лабораторным занятиям;</p> <p>Дополнительная самостоятельная работа:</p> <p>Подготовка к курсовому проекту.</p> <p>Подготовка к практическим занятиям.</p> <p>Подготовка к экзамену.</p> <p>Подготовка к итоговому тестированию</p>	<p>[1], [2],</p> <p>[3], [4],</p> <p>[1], [2],</p> <p>[3], [4],</p> <p>[5], [6]</p> <p>[3], [4],</p> <p>[1], [2], [3], [4],</p>
3	Раздел 3. Методы расчета железобетонных элементов по 2 группе предельных состояний	<p>Базовая самостоятельная работа:</p> <p>7. Работа с лекционным материалом, предусматривающая проработку конспекта лекций и учебной литературы;</p> <p>8. Обзор литературы и электронных источников информации по индивидуально заданной проблеме курса;</p> <p>9. Выполнение домашнего задания или домашней контрольной работы, предусматривающих решение задач, выполнение упражнений и выдаваемых на практических занятиях;</p> <p>10. Изучение материала, вынесенного на самостоятельную проработку;</p> <p>11. Практикум по учебной дисциплине с использованием программного обеспечения;</p> <p>12. Подготовка к лабораторным занятиям;</p> <p>Дополнительная самостоятельная работа:</p> <p>Подготовка к курсовому проекту.</p>	<p>[1], [2],</p> <p>[3], [4],</p> <p>[1], [2],</p> <p>[3], [4],</p> <p>[5], [6]</p>

		Подготовка к практическим занятиям. Подготовка к экзамену. Подготовка к итоговому тестированию	[3], [4], [1], [2], [3], [4],
4	Раздел 4.Проектирование железобетонных перекрытий	Базовая самостоятельная работа: 7. Работа с лекционным материалом, предусматривающая проработку конспекта лекций и учебной литературы; 8. Обзор литературы и электронных источников информации по индивидуально заданной проблеме курса; 9. Выполнение домашнего задания или домашней контрольной работы, предусматривающих решение задач, выполнение упражнений и выдаваемых на практических занятиях; 10. Изучение материала, вынесенного на самостоятельную проработку; 11. Практикум по учебной дисциплине с использованием программного обеспечения; 12. Подготовка к лабораторным занятиям; Дополнительная самостоятельная работа: Подготовка к курсовому проекту. Подготовка к практическим занятиям. Подготовка к экзамену. Подготовка к итоговому тестированию	[1], [2], [3], [4], [1], [2], [3], [4], [5], [6] [3], [4], [1], [2], [3], [4],
5	Раздел 5. Проектирование одноэтажных промышленных зданий	Базовая самостоятельная работа: 7. Работа с лекционным материалом, предусматривающая проработку конспекта лекций и учебной литературы; 8. Обзор литературы и электронных источников информации по индивидуально заданной проблеме курса; 9. Выполнение домашнего задания или домашней контрольной работы, предусматривающих решение задач, выполнение упражнений и выдаваемых на практических занятиях; 10. Изучение материала, вынесенного на самостоятельную проработку; 11. Практикум по учебной дисциплине с использованием программного обеспечения; 12. Подготовка к лабораторным занятиям; Дополнительная самостоятельная работа: Подготовка к курсовому проекту. Подготовка к практическим занятиям. Подготовка к экзамену. Подготовка к итоговому тестированию	[1], [2], [3], [4], [1], [2], [3], [4], [5], [6] [3], [4], [1], [2], [3], [4],

6	Раздел 6. Проектирование многоэтажных зданий	<p>Базовая самостоятельная работа:</p> <p>7. Работа с лекционным материалом, предусматривающая проработку конспекта лекций и учебной литературы;</p> <p>8. Обзор литературы и электронных источников информации по индивидуально заданной проблеме курса;</p> <p>9. Выполнение домашнего задания или домашней контрольной работы, предусматривающих решение задач, выполнение упражнений и выдаваемых на практических занятиях;</p> <p>10. Изучение материала, вынесенного на самостоятельную проработку;</p> <p>11. Практикум по учебной дисциплине с использованием программного обеспечения;</p> <p>12. Подготовка к лабораторным занятиям;</p> <p>Дополнительная самостоятельная работа:</p> <p>Подготовка к курсовому проекту.</p> <p>Подготовка к практическим занятиям.</p> <p>Подготовка к экзамену.</p> <p>Подготовка к итоговому тестированию</p>	<p>[1], [2],</p> <p>[3], [4],</p> <p>[1], [2],</p> <p>[3], [4],</p> <p>[5], [6]</p> <p>[3], [4],</p> <p>[1], [2], [3], [4],</p>
7	Раздел 7. Проектирование тонкостенных железобетонных пространственных покрытий	<p>Базовая самостоятельная работа:</p> <p>7. Работа с лекционным материалом, предусматривающая проработку конспекта лекций и учебной литературы;</p> <p>8. Обзор литературы и электронных источников информации по индивидуально заданной проблеме курса;</p> <p>9. Выполнение домашнего задания или домашней контрольной работы, предусматривающих решение задач, выполнение упражнений и выдаваемых на практических занятиях;</p> <p>10. Изучение материала, вынесенного на самостоятельную проработку;</p> <p>11. Практикум по учебной дисциплине с использованием программного обеспечения;</p> <p>12. Подготовка к лабораторным занятиям;</p> <p>Дополнительная самостоятельная работа:</p> <p>Подготовка к курсовому проекту.</p> <p>Подготовка к практическим занятиям.</p> <p>Подготовка к экзамену.</p> <p>Подготовка к итоговому тестированию</p>	<p>[1], [2],</p> <p>[3], [4],</p> <p>[1], [2],</p> <p>[3], [4],</p> <p>[5], [6]</p> <p>[3], [4],</p> <p>[1], [2], [3], [4],</p>
8	Раздел 8. Проектирование инженерных сооружений	<p>Базовая самостоятельная работа:</p> <p>7. Работа с лекционным материалом, предусматривающая проработку конспекта лекций и учебной литературы;</p> <p>8. Обзор литературы и электронных источников информации по индивидуально заданной проблеме курса;</p> <p>9. Выполнение домашнего задания или домашней</p>	<p>[1], [2],</p> <p>[3], [4],</p> <p>[1], [2],</p>

		<p>контрольной работы, предусматривающих решение задач, выполнение упражнений и выдаваемых на практических занятиях;</p> <p>10. Изучение материала, вынесенного на самостоятельную проработку;</p> <p>11. Практикум по учебной дисциплине с использованием программного обеспечения;</p> <p>12. Подготовка к лабораторным занятиям;</p> <p>Дополнительная самостоятельная работа: Подготовка к курсовому проекту. Подготовка к практическим занятиям. Подготовка к экзамену. Подготовка к итоговому тестированию</p>	<p>[3], [4],</p> <p>[5], [6]</p> <p>[3], [4],</p> <p>[1], [2], [3], [4],</p>
9.	Раздел 9. Проектирование железобетонных элементов для работы в особых условиях эксплуатации	<p>Базовая самостоятельная работа:</p> <p>7. Работа с лекционным материалом, предусматривающая проработку конспекта лекций и учебной литературы;</p> <p>8. Обзор литературы и электронных источников информации по индивидуально заданной проблеме курса;</p> <p>9. Выполнение домашнего задания или домашней контрольной работы, предусматривающих решение задач, выполнение упражнений и выдаваемых на практических занятиях;</p> <p>10. Изучение материала, вынесенного на самостоятельную проработку;</p> <p>11. Практикум по учебной дисциплине с использованием программного обеспечения;</p> <p>12. Подготовка к лабораторным занятиям;</p> <p>Дополнительная самостоятельная работа: Подготовка к курсовому проекту. Подготовка к практическим занятиям. Подготовка к экзамену. Подготовка к итоговому тестированию</p>	<p>[1], [2],</p> <p>[3], [4],</p> <p>[1], [2],</p> <p>[3], [4],</p> <p>[5], [6]</p> <p>[3], [4],</p> <p>[1], [2], [3], [4],</p>
10.	Раздел 10. Общие принципы проектирования железобетонных элементов	<p>Базовая самостоятельная работа:</p> <p>7. Работа с лекционным материалом, предусматривающая проработку конспекта лекций и учебной литературы;</p> <p>8. Обзор литературы и электронных источников информации по индивидуально заданной проблеме курса;</p> <p>9. Выполнение домашнего задания или домашней контрольной работы, предусматривающих решение задач, выполнение упражнений и выдаваемых на практических занятиях;</p> <p>10. Изучение материала, вынесенного на самостоятельную проработку;</p> <p>11. Практикум по учебной дисциплине с использованием программного обеспечения;</p> <p>12. Подготовка к лабораторным занятиям;</p> <p>Дополнительная самостоятельная работа: Подготовка к курсовому проекту.</p>	<p>[1], [2],</p> <p>[3], [4],</p> <p>[1], [2],</p> <p>[3], [4],</p> <p>[5], [6]</p> <p>[3], [4],</p>

		Подготовка к практическим занятиям. Подготовка к экзамену. Подготовка к итоговому тестированию	[1], [2], [3], [4],
--	--	--	------------------------

5.2.5. Темы контрольной работы

Учебным планом *не предусмотрены*.

5.2.6. Темы курсовых проектов/ курсовых работ

Проектирование железобетонных элементов монолитного перекрытия многоэтажного здания.

6. Методические указания для обучающихся по освоению дисциплины

Организация деятельности студента
<p><u>Лекция</u></p> <p>В ходе лекционных занятий необходимо вести конспектирование учебного материала, обращать внимание на категории, формулировки, раскрывающие содержание тех или иных явлений и процессов, научные выводы и практические рекомендации. Необходимо задавать преподавателю уточняющие вопросы с целью уяснения теоретических положений, разрешения спорных ситуаций. Целесообразно дорабатывать свой конспект лекции, делая в нем соответствующие записи из литературы, рекомендованной преподавателем и предусмотренной учебной программой.</p>
<p><u>Самостоятельная работа</u></p> <p>Самостоятельная работа студента над усвоением учебного материала по учебной дисциплине может выполняться в помещениях для самостоятельной работы, а также в домашних условиях. Содержание самостоятельной работы студента определяется учебной программой дисциплины, методическими материалами, заданиями и указаниями преподавателя.</p> <p>Самостоятельная работа в аудиторное время может включать:</p> <ul style="list-style-type: none"> – конспектирование (составление тезисов) лекций; – работу со справочной и методической литературой; – работу с нормативными правовыми актами; – участие в тестировании и др.; <p>Самостоятельная работа во внеаудиторное время может состоять из:</p> <ul style="list-style-type: none"> – повторение лекционного материала; – подготовка к итоговому тестированию; – подготовки к лабораторным занятиям; – изучения учебной и научной литературы; – выполнение курсовой работы, предусмотренной учебным планом; – изучения нормативных правовых актов (в т.ч. в электронных базах данных); – выделение наиболее сложных и проблемных вопросов по изучаемой теме, получение разъяснений и рекомендаций по данным вопросам с преподавателями кафедры на их еженедельных консультациях. <p>- проведение самоконтроля путем ответов на вопросы текущего контроля знаний, решение представленных в учебно-методических материалах кафедры задач.</p>
<p><u>Курсовой проект</u></p> <p>Средство проверки умений применять полученные знания для решения задач определенного типа по теме или разделу</p>

Подготовка к экзамену

Подготовка студентов к экзамену включает три стадии:

- самостоятельная работа в течение семестра;
- непосредственная подготовка в дни, предшествующие экзамену;
- подготовка к ответу на вопросы, содержащиеся в билете.

7. Образовательные технологии

Перечень образовательных технологий, используемых при изучении дисциплины «Железобетонные и каменные конструкции».

Традиционные образовательные технологии

Дисциплина «Железобетонные и каменные конструкции» проводится с использованием традиционных образовательных технологий ориентирующихся на организацию образовательного процесса, предполагающую прямую трансляцию знаний от преподавателя к студенту (преимущественно на основе объяснительно-иллюстративных методов обучения), учебная деятельность студента носит в таких условиях, как правило, репродуктивный характер. Формы учебных занятий с использованием традиционных технологий:

Лекция – последовательное изложение материала в дисциплинарной логике, осуществляемое преимущественно вербальными средствами (монолог преподавателя).

Практическое занятие – занятие, посвященное освоению конкретных умений и навыков по предложенному алгоритму.

Интерактивные технологии

По дисциплине «***Железобетонные и каменные конструкции***» лекционные занятия проводятся с использованием следующих интерактивных технологий:

Лекция-визуализация - представляет собой визуальную форму подачи лекционного материала средствами ТСО или аудио-видеотехники (видео-лекция). Чтение такой лекции сводится к развернутому или краткому комментированию просматриваемых визуальных материалов (в виде схем, таблиц, графов, графиков, моделей). Лекция-визуализация помогает студентам преобразовывать лекционный материал в визуальную форму, что способствует формированию у них профессионального мышления за счет систематизации и выделения наиболее значимых, существенных элементов.

Лекция–провокация (изложение материала с заранее запланированными ошибками). Такой тип лекций рассчитан на стимулирование обучающихся к постоянному контролю предлагаемой информации и поиску ошибок. В конце лекции проводится диагностика знаний обучающихся и разбор сделанных ошибок.

По дисциплине «***Железобетонные и каменные конструкции***» практические занятия проводятся с использованием следующих интерактивных технологий:

Работа в малых группах– это одна из самых популярных стратегий, так как она дает всем обучающимся (в том числе и стеснительным) возможность участвовать в работе, практиковать навыки сотрудничества, межличностного общения (в частности, умение активно слушать, вырабатывать общее мнение, разрешать возникающие разногласия). Все это часто бывает невозможно в большом коллективе.

8. Учебно-методическое и информационное обеспечение дисциплины

8.1. Перечень основной и дополнительной учебной литературы, необходимой для освоения дисциплины

а) основная учебная литература:

1. Проектирование железобетонных конструкций многоэтажного здания: раздаточный материал для курсового проектирования по дисциплине «Железобетонные и каменные конструкции» для обучающихся по направлению подготовки 08.03.01 Строительство по

профилю «Промышленное и гражданское строительство» / . — Москва: Московский государственный строительный университет, ЭБС АСВ, 2017. — 30 с. — ISBN 2227-8397. — Текст : электронный // Электронно-библиотечная система IPR BOOKS : [сайт]. — URL: <http://www.iprbookshop.ru/72611.html>

2. Снегирева А.И. Монолитные железобетонные конструкции. Пример расчета и конструирования монолитного балочного перекрытия с плитами, опертые по контуру : учебное пособие / Снегирева А.И., Мурашкин В.Г.. — Самара : Самарский государственный архитектурно-строительный университет, ЭБС АСВ, 2010. — 104 с. — ISBN 978-5-9585-0377-3. — Текст : электронный // Электронно-библиотечная система IPR BOOKS : [сайт]. — URL: <http://www.iprbookshop.ru/20480.html>

б) дополнительная учебная литература:

3. Румянцева И.А. Проектирование многоэтажного промышленного здания из монолитных железобетонных конструкций : методические рекомендации / Румянцева И.А.. — Москва : Московская государственная академия водного транспорта, 2012. — 92 с. — ISBN 2227-8397. — Текст : электронный // Электронно-библиотечная система IPR BOOKS : [сайт]. — URL: <http://www.iprbookshop.ru/47947.html>

4. Малахова А.Н. Проектирование железобетонных конструкций с использованием программного комплекса ЛИРА : учебное пособие / Малахова А.Н., Мухин М.А.. — Москва : Московский государственный строительный университет, ЭБС АСВ, 2011. — 120 с. — ISBN 978-5-7264-1059-3. — Текст : электронный // Электронно-библиотечная система IPR BOOKS : [сайт]. — URL: <http://www.iprbookshop.ru/57054.html>

в) перечень учебно-методического обеспечения:

5. УМП «Железобетонные и каменные конструкции» Кокарев А.М., Астрахань. АГАСУ 2017 г.- 48 с. <https://next.astrakhan.ru/index.php/s/5Fnx2AAPoRdRYKA#pdfviewer>

8.2 Перечень необходимого лицензионного и свободно распространяемого программного обеспечения, в том числе отечественного производства, используемого при осуществлении образовательного процесса по дисциплине

1. 7-Zip
2. Office 365 A1
3. Adobe Acrobat ReaderDC.
4. Internet Explorer.
5. Apache Open Office.
6. Google Chrome
7. VLC media player
8. Azure Dev Toolsfor Teaching
9. Kaspersky Endpoint Security
10. WinArc.
11. Yandex браузер

8.3 Перечень современных профессиональных баз данных и информационных справочных систем, доступных обучающимся при освоении дисциплины

1. Электронная информационно-образовательная среда Университета: (<http://edu.aucu.ru>,<http://moodle.aucu.ru>).
- 2.Электронно-библиотечная система «Университетская библиотека» (<https://biblioclub.ru/>)
3. Электронно-библиотечная система «IPRbooks» (www.iprbookshop.ru)
- 4.Научная электронная библиотека (<http://www.elibrary.ru/>)
5. Консультант + (<http://www.consultant-urist.ru/>)

6.Федеральный институт промышленной собственности (<http://www1.fips.ru/>).

7.Патентная база USPTO (<http://www.uspto.gov/patents-application-process/searchpatents>).

9. Описание материально-технической базы, необходимой для осуществления образовательного процесса по дисциплине

№ п/п	Наименование специальных помещений и помещений для самостоятельной работы	Оснащенность специальных помещений и помещений для самостоятельной работы
1	Учебные аудитории для проведения учебных занятий: 414056, г. Астрахань, ул. Татищева 186, аудитории № 301, № 309	№ 301 Комплект учебной мебели Стационарный мультимедийный комплект Доступ к информационно – телекоммуникационной сети «Интернет» Макет «Санация» Баннеры: «Управление и экономическая экспертиза», «Управление девелоперскими проектами», «г. Астрахань Генеральный план схема использования территории Муниципального образования»; «г. Астрахань Генеральный план схема основного чертежа по территориальному планированию»; «Генеральный план - схема планируемых границ функциональных зон с параметрами планируемого развития», «г. Астрахань Генеральный план схема планируемого размещения объектов транспортной инфраструктуры».
2	Помещения для самостоятельной работы: 414056, г. Астрахань ул., Татищева, 22 а, аудитории № 201,203 414056, г. Астрахань, ул. Татищева, 18 а, библиотека, читальный зал	№ 309 Комплект учебной мебели Переносной мультимедийный комплект Доступ к информационно – телекоммуникационной сети «Интернет» Шкаф с электронными обучающими дисками и нормативными справочными документами. Баннеры, стенды, плакаты: «Техническая экспертиза», «Стройнген план», «Методы строительства», «Календарный план», «Технологическая карта на «Нулевой» цикл», «Сетевой график», «Графики потоков».
		№ 201 Комплект учебной мебели Компьютеры - 8 шт. Доступ к информационно – телекоммуникационной сети «Интернет»
		№ 203 Комплект учебной мебели Компьютеры - 8 шт. Доступ к информационно – телекоммуникационной сети «Интернет»
		библиотека, читальный зал Комплект учебной мебели Компьютеры - 4 шт. Доступ к информационно – телекоммуникационной сети «Интернет».

10. Особенности организации обучения по дисциплине «Железобетонные и каменные конструкции» для инвалидов и лиц с ограниченными возможностями здоровья

Для обучающихся из числа инвалидов и лиц с ограниченными возможностями здоровья на основании письменного заявления дисциплина «*Железобетонные и каменные конструкции*» реализуется с учетом особенностей психофизического развития, индивидуальных возможностей и состояния здоровья (далее – индивидуальных особенностей).

Аннотация
к рабочей программе дисциплины
«Железобетонные и каменные конструкции»
по направлению подготовки 08.03.01 «Строительство»
Направленность (профиль) «Экспертиза и управление недвижимостью»

Общая трудоемкость дисциплины составляет 3 зачетные единицы.

Форма промежуточной аттестации: экзамен.

Целью освоения дисциплины «Железобетонные и каменные конструкции» является формирование компетенций обучающихся в соответствии с требованиями Федерального государственного образовательного стандарта высшего образования по направлению подготовки 08.03.01 Строительство.

Учебная дисциплина «Железобетонные и каменные конструкции» входит в Блок 1 «Дисциплины (модули)», части, формируемой участниками образовательных отношений. Для освоения дисциплины необходимы знания, полученные при изучении следующих дисциплин: «История», «Основы архитектуры».

Краткое содержание дисциплины:

Раздел 1. Свойства бетона, арматуры, железобетона

Раздел 2. Методы расчета железобетонных элементов по 1 группе предельных состояний

Раздел 3. Методы расчета железобетонных элементов по 2 группе предельных состояний

Раздел 4. Проектирование железобетонных перекрытий

Раздел 5. Проектирование одноэтажных промышленных зданий

Раздел 6. Проектирование многоэтажных зданий

Раздел 7. Проектирование тонкостенных железобетонных пространственных покрытий

Раздел 8. Проектирование инженерных сооружений

Раздел 9. Проектирование железобетонных элементов для работы в особых условиях эксплуатации

Раздел 10. Общие принципы проектирования железобетонных элементов

Заведующий кафедрой



(подпись)

/ А.В.Синельщиков /
И. О. Ф.

**Лист внесения дополнений и изменений
в рабочую программу учебной дисциплины
«Железобетонные и каменные конструкции»**

(наименование дисциплины)
на 2020 - 2021 учебный год

Рабочая программа пересмотрена на заседании кафедры «Промышленное и гражданское строительство», протокол № 8 от 21.04.2021 г.

Зав. кафедрой
К.Т.Н. ДОЦЕНТ
ученая степень, ученое звание



подпись

/О.Б. Завьялова/
И.О. Фамилия

В рабочую программу вносятся следующие изменения:

1. Пункт 8.1. подпункт

д) перечень онлайн курсов:

11.1. https://www.youtube.com/watch?v=HEZnWfyEwAI&list=PLIZ_p3al2-RuqdYWyjLAjGC5BuIRAV-Wn&index=29

11.2. https://www.youtube.com/watch?v=DJ_bFSJe6Gg&list=PLIZ_p3al2-RuqdYWyjLAjGC5BuIRAV-Wn&index=48

Составители изменений и дополнений:

Ст.преподаватель



(подпись)

/Б.Б. Утегенов/

Председатель методической комиссии «Строительство»
направленность (профиль)
«Промышленное и гражданское строительство»

К.Т.Н. ДОЦЕНТ
ученая степень, ученое звание



подпись

/О. Б. Завьялова/
И.О. Фамилия

«21» апреля 2020 г.

**Лист внесения дополнений и изменений
в рабочую программу учебной
дисциплины
«Железобетонные и каменные конструкции»
(наименование дисциплины)
на 2021 - 2022 учебный год**

Рабочая программа пересмотрена на заседании кафедры «Промышленное и гражданское строительство», протокол № 9 от 31 мая 2021 г.

Зав. кафедрой

к.т.н., доцент _____
ученая степень, ученое звание



подпись

ОБ. Завьялова _____

И.О. Фамилия

В рабочую программу вносятся следующие изменения:

В пункт 8.1 Перечень основной и дополнительной учебной литературы, необходимой для освоения дисциплины:

д) *онлайн-курсы*

1. Отверстия и проемы в пустотных плитах

https://www.youtube.com/watch?v=or1wDfU_nTO&list=PLIZ_p3al2-RuqdyWyjLAjGC5BuIRAV-Wn

2. Опираение на плиты лестниц, шахт, печей, опор и т.д.

https://www.youtube.com/watch?v=8_T4iIqwA90&list=PLIZ_p3al2-RuqdyWyjLAjGC5BuIRAV-Wn&index=2

3

https://www.youtube.com/watch?v=M6MydYGrgZE&list=PLIZ_p3al2RuqdyWyjLAjGC5BuIRAV-Wn&index=18
Неразрезные монолитные перекрытия, Пластический шарнир

Составители изменений и дополнений:

к.т.н., доцент _____
ученая степень, ученое звание


(подпись)

/Б.Б. Утегенов/

Председатель методической комиссии направления 08.03.01 «Строительство», профиля «Промышленное и гражданское строительство»

к.т.н., доцент _____
ученая степень, ученое звание


подпись

О.Б. Завьялова _____

И.О. Фамилия

31.05.21г.

РЕЦЕНЗИЯ

на рабочую программу, оценочные и методические материалы по дисциплине
«Железобетонные и каменные конструкции»
ОПОП ВО по направлению подготовки 08.03.01 «Строительство»
направленность (профиль) «Экспертиза и управление недвижимостью»
по программе бакалавриата

С.Г. Макимовым (далее по тексту рецензент), проведена рецензия рабочей программы, оценочных и методических материалов по дисциплине «**Железобетонные и каменные конструкции**» ОПОП ВО по направлению подготовки **08.03.01 «Строительство»** по программе *бакалавриата*, разработанной в ГАОУ АО ВО "Астраханский государственный архитектурно-строительный университет", на кафедре «**Промышленное и гражданское строительство**» (разработчик – *ст.преподаватель Б.Б. Утегенов*)

Рассмотрев представленные на рецензию материалы, рецензент пришел к следующим выводам:

Предъявленная рабочая программа учебной дисциплины «**Железобетонные и каменные конструкции**» (далее по тексту Программа) соответствует требованиям ФГОС ВО по направлению подготовки **08.03.01 «Строительство»**, утвержденного приказом Министерства образования и науки Российской Федерации от 31 мая 2017 г. N 481 и зарегистрированного в Минюсте России 23 июня 2017 г. N 47139

Представленная в Программе актуальность учебной дисциплины в рамках реализации ОПОП ВО не подлежит сомнению – дисциплина относится к части, формируемой участниками образовательных отношений Блок 1 «Дисциплины (модули)».

Представленные в Программе цели учебной дисциплины «**Железобетонные и каменные конструкции**» соответствуют требованиям ФГОС ВО направления подготовки **08.03.01 «Строительство»** направленность (профиль) «**Экспертиза и управление недвижимостью**».

В соответствии с Программой за дисциплиной «**Железобетонные и каменные конструкции**» закреплена **1 компетенция**, которая реализуется в объявленных требованиях.

Результаты обучения, представленные в Программе в категориях знать, уметь, иметь навыки соответствуют специфике и содержанию дисциплины и демонстрируют возможность получения заявленных результатов.

Учебная дисциплина «**Железобетонные и каменные конструкции**» взаимосвязана с другими дисциплинами ОПОП ВО по направлению подготовки **08.03.01 «Строительство»** направленность (профиль) «**Экспертиза и управление недвижимостью**» и возможность дублирования в содержании не выявлена.

Представленная Программа предполагает использование современных образовательных технологий при реализации различных видов учебной работы. Формы образовательных технологий соответствуют специфике дисциплины.

Представленные и описанные в Программе формы текущей оценки знаний соответствуют специфике дисциплины и требованиям к выпускникам.

Промежуточная аттестация знаний *бакалавра*, предусмотренная Программой, осуществляется в форме *экзамена*. Формы оценки знаний, представленные в Рабочей программе, соответствуют специфике дисциплины и требованиям к выпускникам.

Учебно-методическое обеспечение дисциплины представлено основной, дополнительной литературой, интернет-ресурсами и соответствует требованиям ФГОС ВО направления подготовки **08.03.01 «Строительство»**, направленность (профиль) «**Экспертиза и управление недвижимостью**».

Материально-техническое обеспечение соответствует требованиям ФГОС ВО направления подготовки **08.03.01 «Строительство»** и специфике дисциплины **«Железобетонные и каменные конструкции»** и обеспечивает использование современных образовательных, в том числе интерактивных методов обучения.

Представленные на рецензию оценочные и методические материалы направления подготовки **08.03.01 «Строительство»**, разработаны в соответствии с нормативными документами, представленными в программе. Оценочные и методические материалы по дисциплине **«Железобетонные и каменные конструкции»** предназначены для текущего контроля и промежуточной аттестации и представляют собой совокупность разработанных кафедрой **«Промышленное и гражданское строительство»** материалов для установления уровня и качества достижения обучающимися результатов обучения.

Задачами оценочных и методических материалов является контроль и управление процессом освоения обучающимися компетенций, заявленных в образовательной программе по данному направлению подготовки **08.03.01 «Строительство»**, направленность (профиль) **«Экспертиза и управление недвижимостью»**.

Оценочные и методические материалы по дисциплине **«Железобетонные и каменные конструкции»** представлены: перечнем материалов текущего контроля и промежуточной аттестации.

Данные материалы позволяют в полной мере оценить результаты обучения по дисциплине **«Железобетонные и каменные конструкции»** АГАСУ, а также оценить степень сформированности компетенций.

ОБЩИЕ ВЫВОДЫ

На основании проведенной рецензии можно сделать заключение, что характер, структура и содержание рабочей программы, оценочных и методических материалов дисциплины **«Железобетонные и каменные конструкции»** ОПОП ВО по направлению подготовки **08.03.01 «Строительство»**, по программе **бакалавриата**, разработанная **ст.преподавателем, Б.Б. Утегеновым**, соответствует требованиям ФГОС ВО, современным требованиям отрасли, рынка труда, профессиональных стандартов направления подготовки **08.03.01 «Строительство»** направленность (профиль) **«Экспертиза и управление недвижимостью»** и могут быть рекомендованы к использованию.

Рецензент:

Генеральный директор
ООО С.М.А. «Троя»

 /С.Г. Макаимов/
(подпись) И. О. Ф.

РЕЦЕНЗИЯ
на рабочую программу, оценочные и методические материалы по дисциплине
«Железобетонные и каменные конструкции»
ОПОП ВО по направлению подготовки 08.03.01 «Строительство»
направленность (профиль) «Экспертиза и управление недвижимостью»
по программе бакалавриата

Е.В. Иванниковой (далее по тексту рецензент), проведена рецензия рабочей программы, оценочных и методических материалов по дисциплине **«Железобетонные и каменные конструкции»** ОПОП ВО по направлению подготовки **08.03.01 «Строительство»** по программе **бакалавриата**, разработанной в ГАОУ АО ВО "Астраханский государственный архитектурно-строительный университет", на кафедре **«Промышленное и гражданское строительство»** (разработчик - *ст.преподаватель Б.Б. Утегенов*).

Рассмотрев представленные на рецензию материалы, рецензент пришел к следующим выводам:

Предъявленная рабочая программа учебной дисциплины **«Железобетонные и каменные конструкции»** (далее по тексту Программа) соответствует требованиям ФГОС ВО по направлению подготовки **08.03.01 «Строительство»**, утвержденного приказом Министерства образования и науки Российской Федерации от 31 мая 2017 г. N 481 и зарегистрированного в Минюсте России 23 июня 2017 г. N 47139

Представленная в Программе актуальность учебной дисциплины в рамках реализации ОПОП ВО не подлежит сомнению – дисциплина относится к части, формируемой участниками образовательных отношений Блок 1 «Дисциплины (модули)».

Представленные в Программе цели учебной дисциплины **«Железобетонные и каменные конструкции»** соответствуют требованиям ФГОС ВО направления подготовки **08.03.01 «Строительство»** направленность (профиль) **«Экспертиза и управление недвижимостью»**.

В соответствии с Программой за дисциплиной **«Железобетонные и каменные конструкции»** закреплена **1 компетенция**, которая реализуется в объявленных требованиях.

Результаты обучения, представленные в Программе в категориях знать, уметь, иметь навыки соответствуют специфике и содержанию дисциплины и демонстрируют возможность получения заявленных результатов.

Учебная дисциплина **«Железобетонные и каменные конструкции»** взаимосвязана с другими дисциплинами ОПОП ВО по направлению подготовки **08.03.01 «Строительство»** направленность (профиль) **«Экспертиза и управление недвижимостью»** и возможность дублирования в содержании не выявлена.

Представленная Программа предполагает использование современных образовательных технологий при реализации различных видов учебной работы. Формы образовательных технологий соответствуют специфике дисциплины.

Представленные и описанные в Программе формы текущей оценки знаний соответствуют специфике дисциплины и требованиям к выпускникам.

Промежуточная аттестация знаний **бакалавра**, предусмотренная Программой, осуществляется в форме **экзамена**. Формы оценки знаний, представленные в Рабочей программе, соответствуют специфике дисциплины и требованиям к выпускникам.

Учебно-методическое обеспечение дисциплины представлено основной, дополнительной литературой, интернет-ресурсами и соответствует требованиям ФГОС ВО направления подготовки **08.03.01 «Строительство»**, направленность (профиль) **«Экспертиза и управление недвижимостью»**.

Материально-техническое обеспечение соответствует требованиям ФГОС ВО направления подготовки **08.03.01 «Строительство»** и специфике дисциплины **«Железобетонные и каменные конструкции»** и обеспечивает использование современных образовательных, в том числе интерактивных методов обучения.

Представленные на рецензию оценочные и методические материалы направления подготовки **08.03.01 «Строительство»**, разработаны в соответствии с нормативными документами, представленными в программе. Оценочные и методические материалы по дисциплине **«Железобетонные и каменные конструкции»** предназначены для текущего контроля и промежуточной аттестации и представляют собой совокупность разработанных кафедрой **«Промышленное и гражданское строительство»** материалов для установления уровня и качества достижения обучающимися результатов обучения.

Задачами оценочных и методических материалов является контроль и управление процессом освоения обучающимися компетенций, заявленных в образовательной программе по данному направлению подготовки **08.03.01 «Строительство»**, направленность (профиль) **«Экспертиза и управление недвижимостью»**.

Оценочные и методические материалы по дисциплине **«Железобетонные и каменные конструкции»** представлены: перечнем материалов текущего контроля и промежуточной аттестации.

Данные материалы позволяют в полной мере оценить результаты обучения по дисциплине **«Железобетонные и каменные конструкции»** АГАСУ, а также оценить степень сформированности компетенций.

ОБЩИЕ ВЫВОДЫ

На основании проведенной рецензии можно сделать заключение, что характер, структура и содержание рабочей программы, оценочных и методических материалов дисциплины **«Железобетонные и каменные конструкции»** ОПОП ВО по направлению подготовки **08.03.01 «Строительство»**, по программе **бакалавриата**, разработанная **ст.преподавателем Б.Б. Утегеновым** соответствует требованиям ФГОС ВО, современным требованиям отрасли, рынка труда, профессиональных стандартов направления подготовки **08.03.01 «Строительство»** направленность (профиль) **«Экспертиза и управление недвижимостью»** и могут быть рекомендованы к использованию.

Рецензент:
Главный инженер проектов
ООО «Дельта-про»



/Е.В. Иванникова
И.О.Ф.

Министерство образования и науки Астраханской области
Государственное автономное образовательное учреждение
Астраханской области высшего образования
«Астраханский государственный архитектурно-строительный
университет»
(ГАОУ АО ВО «АГАСУ»)

УТВЕРЖДАЮ

Первый проректор

/ И.Ю. Петрова /

(подпись) И.О.Ф.

25 » апреля 2019 г.



ОЦЕНОЧНЫЕ И МЕТОДИЧЕСКИЕ МАТЕРИАЛЫ

Наименование дисциплины

Железобетонные и каменные конструкции

(указывается наименование в соответствии с учебным планом)

По направлению подготовки

08.03.01 «Строительство»

(указывается наименование направления подготовки в соответствии с ФГОС ВО)

Направленность (профиль)

«Экспертиза и управление недвижимостью»

(указывается наименование профиля в соответствии с ОПОП)

Кафедра

«Промышленное и гражданское строительство»

Квалификация выпускника *бакалавр*

Разработчики:

_____ ст. преп.

(занимаемая должность,

Учёная степень и учёное звание)

(подпис


_____ /Б.Б. Утегенов/
И. О. Ф.

Оценочные и методические материалы рассмотрены и утверждены на заседании кафедры «Промышленное и гражданское строительство» протокол № 9 от 11.04.2019 г.

Заведующий кафедрой _____

(подпись)

/А.В. Синельщиков/

И. О. Ф.

Согласовано:

Председатель МКН «Строительство» направленность
(профиль) «Экспертиза и управление недвижимостью» _____

(подпись)

/Н.В. Купчикова/

И. О. Ф.

Начальник УМУ _____

(подпись)

/И.В. Аксюткина/

И. О. Ф.

Специалист УМУ _____

(подпись)

/Е.С. Коваленко /

И. О. Ф.

СОДЕРЖАНИЕ:

	Стр.
1. Оценочные и методические материалы для проведения текущего контроля успеваемости и промежуточной аттестации обучающихся по дисциплине	4
1.1. Перечень компетенций с указанием этапов их формирования в процессе освоения образовательной программы	4
1.2. Описание показателей и критериев оценивания компетенций на различных этапах их формирования, описание шкал оценивания	30
1.2.1. Перечень оценочных средств текущего контроля успеваемости	30
1.2.2. Описание показателей и критериев оценивания компетенций по дисциплине на различных этапах их формирования, описание шкал оценивания	31
1.2.3. Шкала оценивания	73
2. Типовые контрольные задания или иные материалы, необходимые для оценки знаний, умений, навыков, характеризующих этапы формирования компетенций в процессе освоения образовательной программы	74
3. Перечень и характеристики процедуры оценивания знаний, умений, навыков, характеризующих этапы формирования компетенций	78
4. Приложение 1	79
5. Приложение 2	81

1. Оценочные и методические материалы для проведения текущего контроля успеваемости и промежуточной аттестации обучающихся по дисциплине

Оценочные и методические материалы является неотъемлемой частью рабочей программы дисциплины (далее РПД) и представлен в виде отдельного документа

1.1 Перечень компетенций с указанием этапов их формирования в процессе освоения образовательной программы

Индекс и формулировка компетенций №		Индикаторы достижений компетенций, установленные ОПОП	Номер раздела дисциплины (в соответствии с п. 5.1 РПД)										Формы контроля с конкретизацией задания	
			1	3	5	7	3	5	7	8	9	10		
1		2	3	4	5	6	7	8	9	10	11	12	13	
ПК-2. Способность разрабатывать концепцию инвестиционно- строительного проекта;	ПК- 2.15 Выбор нормативно- технических документов, регламентирую- щих требования по энергоэффектив- ности здания (сооружения) для проектирования ;	Знать:											Экзамен: вопросы 1-9 Итоговое тестирование: вопросы 1-5	
		- методику выбора нормативно-технических документов, регламентирующих требования по энергоэффективности здания (сооружения) для проектирования (ПК-2.15)	X		X				X		X			
		Уметь:												
		- выбирать нормативно-технические документы, регламентирующие требования по энергоэффективности здания (сооружения) для проектирования (ПК-2.15)			X		X					X		
		Иметь навыки:											Экзамен: вопросы 10-13 Итоговое тестирование: вопросы 6-11	
		- выбора нормативно-технических документов, регламентирующих требования по энергоэффективности здания (сооружения) для проектирования (ПК-2.15)		X			X							
		Знать:											Экзамен: вопросы 14-18 Итоговое тестирование: вопросы 12-16	

	ПК-2.16 Подготовка информации для составления технического задания на проектирование объекта капитального строительства;	- методику подготовки информации для составления технического задания на проектирование объекта капитального строительства (ПК-2.16)		X			X					X	Экзамен: вопросы 1-9 Итоговое тестирование: вопросы 1-5
		Уметь:											
		- подготавливать информацию для составления технического задания на проектирование объекта капитального строительства (ПК-2.16)		X				X		X			Экзамен: вопросы 10-13 Итоговое тестирование: вопросы 6-11
		Иметь навыки:											
		- подготовки информации для составления технического задания на проектирование объекта капитального строительства (ПК-2.16)	X	X			X			X		Экзамен: вопросы 14-18 Итоговое тестирование: вопросы 12-16	
	ПК-2.17 Выбор вариантов проектных решений объектов капитального строительства с учетом их функционального назначения;	Знать:											
		- методику выбора вариантов проектных решений объектов капитального строительства с учетом их функционального назначения (ПК-2.17)			X			X			X		Экзамен: вопросы 1-9 Итоговое тестирование: вопросы 1-5
		Уметь:											
		- выбирать варианты проектных решений объектов капитального строительства с учетом их функционального назначения (ПК-2.17)	X	X		X			X				Экзамен: вопросы 10-13 Итоговое тестирование: вопросы 6-11
		Иметь навыки:											
	- выбора вариантов проектных решений объектов капитального строительства с учетом их функционального назначения (ПК-2.17)		X			X					X	Экзамен: вопросы 14-18 Итоговое тестирование: вопросы 12-16	
	Знать:												

	ПК – 2.18 Проверка соответствия проектного решения требованиям действующих нормативно-технических документов и техническому заданию;	- методику проверки соответствия проектного решения требованиям действующих нормативно-технических документов и техническому заданию (ПК-2.18)							X	X	X			Экзамен: вопросы 1-9 Итоговое тестирование: вопросы 1-5	
		Уметь:													
		- проводить проверку соответствия проектного решения требованиям действующих нормативно-технических документов и техническому заданию (ПК-2.18)			X	X									Экзамен: вопросы 10-13 Итоговое тестирование: вопросы 6-11
		Иметь навыки:													
	ПК-2.19 Выполнение нормоконтроля и выявление дефектов проектно-сметной документации;	- проведения проверки соответствия проектного решения требованиям действующих нормативно-технических документов и техническому заданию (ПК-2.18)		X							X			Экзамен: вопросы 14-18 Итоговое тестирование: вопросы 12-16	
		Знать:													
		- методику выполнения нормоконтроля и выявление дефектов в проектно-сметной документации (ПК-2.19)				X							X	Экзамен: вопросы 1-9 Итоговое тестирование: вопросы 1-5	
		Уметь:													
		- выполнять нормоконтроля и выявлять дефекты в проектно-сметной документации (ПК-2.19)	X	X							X			Экзамен: вопросы 10-13 Итоговое тестирование: вопросы 6-11	
		Иметь навыки:													
ПК-2.19 Выполнение нормоконтроля и выявление дефектов проектно-сметной документации;	- выполнения нормоконтроля и выявление дефектов в проектно-сметной документации (ПК-2.19)	X				X						X	Экзамен: вопросы 14-18 Итоговое тестирование: вопросы 12-16		

ПК- 2.21 Выбор архитектурно-строительных и конструктивных решений, обеспечивающих формирование среды для инвалидов и других маломобильных групп населения;	Знать:														
	- методику выбора архитектурно-строительных и конструктивных решений, обеспечивающих формирование безбарьерной среды для инвалидов и других маломобильных групп населения (ПК-2.21)		X					X						X	Экзамен: вопросы 1-9 Итоговое тестирование: вопросы 1-5
	Уметь:														
	- выбирать архитектурно-строительные и конструктивные решения, обеспечивающие формирование безбарьерной среды для инвалидов и других маломобильных групп населения (ПК-2.21)	X			X		X								Экзамен: вопросы 10-13 Итоговое тестирование: вопросы 6-11
	Иметь навыки:														
- выбора архитектурно-строительных и конструктивных решений, обеспечивающих формирование безбарьерной среды для инвалидов и других маломобильных групп населения (ПК-2.21)			X					X	X					Экзамен: вопросы 14-18 Итоговое тестирование: вопросы 12-16	

1.2. Описание показателей и критериев оценивания компетенций на различных этапах их формирования, описание шкал оценивания

1.2.1 Перечень оценочных средств текущего контроля успеваемости

Наименование оценочного средства	Краткая характеристика оценочного средства	Представление оценочного средства в фонде
1	2	3
Экзамен	Средство проведения промежуточной аттестации и проверка умений применять полученные знания для решения задач определенного типа по теме или разделу	Комплект экзаменационных вопросов по вариантам

1.2.2. Описание показателей и критериев оценивания компетенций по дисциплине на различных этапах их формирования,

описание шкал оценивания

Компетенция, этапы освоения компетенции	Планируемые результаты обучения	Показатели и критерии оценивания результатов обучения			
		Ниже порогового уровня (не зачтено)	Пороговый уровень (Зачтено)	Продвинутый уровень (Зачтено)	Высокий уровень (Зачтено)
1	2	3	4	5	6
ПК- 2.15 Выбор нормативно-технических документов, регламентирующих требования по энергоэффективности здания (сооружения) для проектирования;	Знает - методику выбора нормативно-технических документов, регламентирующих требования по энергоэффективности здания (сооружения) для проектирования (ПК– 2.15);	Обучающийся не знает и не понимает методику выбора нормативно-технических документов, регламентирующих требования по энергоэффективности здания (сооружения) для проектирования	Обучающийся знает методику выбора нормативно-технических документов, регламентирующих требования по энергоэффективности здания (сооружения) для проектирования в типовых ситуациях.	Обучающийся знает и понимает методику выбора нормативно-технических документов, регламентирующих требования по энергоэффективности здания (сооружения) для проектирования в типовых ситуациях и ситуациях повышенной сложности.	Обучающийся знает и понимает методику выбора нормативно-технических документов, регламентирующих требования по энергоэффективности здания (сооружения) для проектирования в ситуациях повышенной сложности, а также в нестандартных и непредвиденных ситуациях, создавая при этом новые правила и алгоритмы действий.
	Умеет - выбирать нормативно-технические документы, регламентирующие требования по энергоэффективности здания (сооружения) для проектирования (ПК– 2.15);	Обучающийся не умеет выбирать нормативно-технические документы, регламентирующие требования по энергоэффективности здания (сооружения) для проектирования.	Обучающийся умеет выбирать нормативно-технические документы, регламентирующие требования по энергоэффективности здания (сооружения) для проектирования в типовых ситуациях.	Обучающийся умеет выбирать нормативно-технические документы, регламентирующие требования по энергоэффективности здания (сооружения) для проектирования в типовых ситуациях и ситуациях повышенной сложности.	Обучающийся умеет выбирать нормативно-технические документы, регламентирующие требования по энергоэффективности здания (сооружения) для проектирования в ситуациях повышенной сложности, а также в нестандартных и непредвиденных ситуациях, создавая

					при этом новые правила и алгоритмы действий.
	Имеет навыки - выбора нормативно-технических документов, регламентирующих требования по энергоэффективности здания (сооружения) для проектирования (ПК– 2.15);	Обучающийся не имеет навыков выбора нормативно-технических документов, регламентирующих требования по энергоэффективности здания (сооружения) для проектирования.	Обучающийся имеет навыки выбора нормативно-технических документов, регламентирующих требования по энергоэффективности здания (сооружения) для проектирования в типовых ситуациях.	Обучающийся имеет навыки выбора нормативно-технических документов, регламентирующих требования по энергоэффективности здания (сооружения) для проектирования в типовых ситуациях и ситуациях повышенной сложности.	Обучающийся имеет навыки выбора нормативно-технических документов, регламентирующих требования по энергоэффективности здания (сооружения) для проектирования в ситуациях повышенной сложности, а также в нестандартных и непредвиденных ситуациях, создавая при этом новые правила и алгоритмы действий.
ПК – 2.16 Подготовка информации для составления технического задания на проектирование объекта капитального строительства	Знает - методику подготовки информации для составления технического задания на проектирование объекта капитального строительства (ПК– 2.16);	Обучающийся не знает и не понимает методику подготовки информации для составления технического задания на проектирование объекта капитального строительства.	Обучающийся знает методику подготовки информации для составления технического задания на проектирование объекта капитального строительства в типовых ситуациях.	Обучающийся знает и понимает методику подготовки информации для составления технического задания на проектирование объекта капитального строительства в типовых ситуациях и ситуациях повышенной сложности.	Обучающийся знает и понимает методику подготовки информации для составления технического задания на проектирование объекта капитального строительства в ситуациях повышенной сложности, а также в нестандартных и непредвиденных ситуациях, создавая при этом новые

					правила и алгоритмы действий.
	Умеет- подготавливать информацию для составления технического задания на проектирование объекта капитального строительства (ПК– 2.16);	Обучающийся не умеет подготавливать информацию для составления технического задания на проектирование объекта капитального строительства	Обучающийся умеет подготавливать информацию для составления технического задания на проектирование объекта капитального строительства в типовых ситуациях.	Обучающийся умеет подготавливать информацию для составления технического задания на проектирование объекта капитального строительства в типовых ситуациях и ситуациях повышенной сложности.	Обучающийся умеет подготавливать информацию для составления технического задания на проектирование объекта капитального строительства в ситуациях повышенной сложности, а также в нестандартных и непредвиденных ситуациях, создавая при этом новые правила и алгоритмы действий.
	Имеет навыки - подготовки информации для составления технического задания на проектирование объекта капитального строительства (ПК– 2.16);	Обучающийся не имеет навыков подготовки информации для составления технического задания на проектирование объекта капитального строительства.	Обучающийся имеет навыки подготовки информации для составления технического задания на проектирование объекта капитального строительства в типовых ситуациях.	Обучающийся имеет навыки подготовки информации для составления технического задания на проектирование объекта капитального строительства в типовых ситуациях и ситуациях повышенной сложности.	Обучающийся имеет навыки подготовки информации для составления технического задания на проектирование объекта капитального строительства в ситуациях повышенной сложности, а также в нестандартных и непредвиденных ситуациях, создавая при этом новые правила и алгоритмы действий.
ПК-2.17 Выбор вариантов проектных	Знает - методику выбора вариантов проектных решений	Обучающийся не знает и не понимает методику выбора вариантов	Обучающийся знает методику выбора вариантов проектных	Обучающийся знает и понимает методику выбора вариантов	Обучающийся знает и понимает методику выбора вариантов

<p>решений объектов капитального строительства с учетом их функционального назначения;</p>	<p>объектов капитального строительства с учетом их функционального назначения (ПК– 2.17);</p>	<p>проектных решений объектов капитального строительства с учетом их функционального назначения</p>	<p>решений объектов капитального строительства с учетом их функционального назначения в типовых ситуациях.</p>	<p>проектных решений объектов капитального строительства с учетом их функционального назначения в типовых ситуациях и ситуациях повышенной сложности.</p>	<p>проектных решений объектов капитального строительства с учетом их функционального назначения в ситуациях повышенной сложности, а также в нестандартных и непредвиденных ситуациях, создавая при этом новые правила и алгоритмы действий.</p>
	<p>Умеет- выбирать варианты проектных решений объектов капитального строительства с учетом их функционального назначения (ПК– 2.17);</p>	<p>Обучающийся не умеет выбирать варианты проектных решений объектов капитального строительства с учетом их функционального назначения.</p>	<p>Обучающийся умеет проводить выбор и систематизацию информации о территориальной зоне для оценки ее инвестиционной привлекательности в типовых ситуациях.</p>	<p>Обучающийся умеет выбирать варианты проектных решений объектов капитального строительства с учетом их функционального назначения в типовых ситуациях и ситуациях повышенной сложности</p>	<p>Обучающийся умеет выбирать варианты проектных решений объектов капитального строительства с учетом их функционального назначения в ситуациях повышенной сложности, а также в нестандартных и непредвиденных ситуациях, создавая при этом новые правила и алгоритмы действий.</p>
	<p>Имеет навыки - выбора вариантов проектных решений объектов капитального строительства с учетом их функционального назначения (ПК– 2.17);</p>	<p>Обучающийся не имеет навыков выбора вариантов проектных решений объектов капитального строительства с учетом их функционального назначения</p>	<p>Обучающийся имеет навыки выбора вариантов проектных решений объектов капитального строительства с учетом их функционального назначения в типовых ситуациях.</p>	<p>Обучающийся имеет навыки выбора вариантов проектных решений объектов капитального строительства с учетом их функционального назначения в типовых ситуациях и ситуациях</p>	<p>Обучающийся имеет навыки выбора вариантов проектных решений объектов капитального строительства с учетом их функционального назначения в ситуациях повышенной сложности, а также в нестандартных и</p>

				повышенной сложности.	непредвиденных ситуациях, создавая при этом новые правила и алгоритмы действий.
ПК – 2.18 Проверка соответствия проектного решения требованиям действующих нормативно-технических документов и техническому заданию;	Знает - методику проверки соответствия проектного решения требованиям действующих нормативно-технических документов и техническому заданию (ПК– 2.18);	Обучающийся не знает и не понимает методику проверки соответствия проектного решения требованиям действующих нормативно-технических документов и техническому заданию	Обучающийся знает методику проверки соответствия проектного решения требованиям действующих нормативно-технических документов и техническому заданию в типовых ситуациях.	Обучающийся знает и понимает методику проверки соответствия проектного решения требованиям действующих нормативно-технических документов и техническому заданию в типовых ситуациях и ситуациях повышенной сложности.	Обучающийся знает и понимает методику проверки соответствия проектного решения требованиям действующих нормативно-технических документов и техническому заданию в ситуациях повышенной сложности, а также в нестандартных и непредвиденных ситуациях, создавая при этом новые правила и алгоритмы действий.
	Умеет- проводить проверку соответствия проектного решения требованиям действующих нормативно-технических документов и техническому заданию (ПК– 2.18);	Обучающийся не проводить проверку соответствия проектного решения требованиям действующих нормативно-технических документов и техническому заданию	Обучающийся умеет проводить проверку соответствия проектного решения требованиям действующих нормативно-технических документов и техническому заданию в типовых ситуациях.	Обучающийся умеет проводить проверку соответствия проектного решения требованиям действующих нормативно-технических документов и техническому заданию в типовых ситуациях и ситуациях повышенной сложности.	Обучающийся умеет проводить проверку соответствия проектного решения требованиям действующих нормативно-технических документов и техническому заданию в ситуациях повышенной сложности, а также в нестандартных и

					непредвиденных ситуациях, создавая при этом новые правила и алгоритмы действий.
	Имеет навыки - проведения проверки соответствия проектного решения требованиям действующих нормативно-технических документов и техническому заданию (ПК– 2.18);	Обучающийся не имеет навыков проведения проверки соответствия проектного решения требованиям действующих нормативно-технических документов и техническому заданию	Обучающийся имеет навыки проведения проверки соответствия проектного решения требованиям действующих нормативно-технических документов и техническому заданию в типовых ситуациях.	Обучающийся имеет навыки проведения проверки соответствия проектного решения требованиям действующих нормативно-технических документов и техническому заданию в типовых ситуациях и ситуациях повышенной сложности.	Обучающийся имеет проведения проверки соответствия проектного решения требованиям действующих нормативно-технических документов и техническому заданию в ситуациях повышенной сложности, а также в нестандартных и непредвиденных ситуациях, создавая при этом новые правила и алгоритмы действий.
ПК - 2.19 Выполнение нормоконтроля и выявление дефектов в проектно-сметной документации;	Знает - методику выполнения нормоконтроля и выявление дефектов в проектно-сметной документации (ПК– 2.19);	Обучающийся не знает и не понимает методику выполнения нормоконтроля и выявление дефектов в проектно-сметной документации	Обучающийся знает методику выполнения нормоконтроля и выявление дефектов в проектно-сметной документации в типовых ситуациях.	Обучающийся знает и понимает методику выполнения нормоконтроля и выявление дефектов в проектно-сметной документации в типовых ситуациях и ситуациях повышенной сложности.	Обучающийся знает и понимает методику выполнения нормоконтроля и выявление дефектов в проектно-сметной документации, а также в нестандартных и непредвиденных ситуациях, создавая при этом новые правила и алгоритмы действий.

	Умеет- выполнять нормоконтроль и выявлять дефекты в проектно-сметной документации (ПК– 2.19);	Обучающийся не умеет выполнять нормоконтроль и выявлять дефекты в проектно-сметной документации	Обучающийся умеет выполнять нормоконтроль и выявлять дефекты в проектно-сметной документации в типовых ситуациях.	Обучающийся умеет выполнять нормоконтроль и выявлять дефекты в проектно-сметной документации в типовых ситуациях и ситуациях повышенной сложности.	Обучающийся умеет выполнять нормоконтроль и выявлять дефекты в проектно-сметной документации, а также в нестандартных и непредвиденных ситуациях, создавая при этом новые правила и алгоритмы действий.
	Имеет навыки - выполнения нормоконтроля и выявление дефектов в проектно-сметной документации (ПК– 2.19);	Обучающийся не имеет выполнения нормоконтроля и выявление дефектов в проектно-сметной документации	Обучающийся имеет навыки выполнения нормоконтроля и выявление дефектов в проектно-сметной документации в типовых ситуациях.	Обучающийся имеет навыки выполнения нормоконтроля и выявление дефектов в проектно-сметной документации в типовых ситуациях и ситуациях повышенной сложности	Обучающийся имеет навыки выполнения нормоконтроля и выявление дефектов в проектно-сметной документации, а также в нестандартных и непредвиденных ситуациях, создавая при этом новые правила и алгоритмы действий.
ПК- 2.21 Выбор архитектурно-строительных и конструктивных решений, обеспечивающих формирование безбарьерной среды для инвалидов и других маломобильных групп населения	Знает- методику выбора архитектурно-строительных и конструктивных решений, обеспечивающих формирование безбарьерной среды для инвалидов и других маломобильных групп населения (ПК– 2.21);	Обучающийся не знает и не понимает методику выбора архитектурно-строительных и конструктивных решений, обеспечивающих формирование безбарьерной среды для инвалидов и других маломобильных групп населения	Обучающийся знает методику выбора архитектурно-строительных и конструктивных решений, обеспечивающих формирование безбарьерной среды для инвалидов и других маломобильных групп	Обучающийся знает и понимает методику выбора архитектурно-строительных и конструктивных решений, обеспечивающих формирование безбарьерной среды для инвалидов и других маломобильных групп населения в типовых ситуациях и ситуациях	Обучающийся знает и понимает методику выбора архитектурно-строительных и конструктивных решений, обеспечивающих формирование безбарьерной среды для инвалидов и других маломобильных групп населения, а также в нестандартных

			населения в типовых ситуациях.	повышенной сложности.	и непредвиденных ситуациях, создавая при этом новые правила и алгоритмы действий.
	Умеет- выбирать архитектурно-строительные и конструктивные решения, обеспечивающие формирование безбарьерной среды для инвалидов и других маломобильных групп населения (ПК– 2.21);	Обучающийся не умеет выбирать архитектурно-строительные и конструктивные решения, обеспечивающие формирование безбарьерной среды для инвалидов и других маломобильных групп населения	Обучающийся умеет выбирать архитектурно-строительные и конструктивные решения, обеспечивающие формирование безбарьерной среды для инвалидов и других маломобильных групп населения в типовых ситуациях.	Обучающийся умеет выбирать архитектурно-строительные и конструктивные решения, обеспечивающие формирование безбарьерной среды для инвалидов и других маломобильных групп населения в типовых ситуациях и ситуациях повышенной сложности.	Обучающийся умеет выбирать архитектурно-строительные и конструктивные решения, обеспечивающие формирование безбарьерной среды для инвалидов и других маломобильных групп населения, а также в нестандартных и непредвиденных ситуациях, создавая при этом новые правила и алгоритмы действий.
	Иметь навыки- выбора архитектурно-строительных и конструктивных решений, обеспечивающих формирование безбарьерной среды для инвалидов и других маломобильных групп населения (ПК– 2.21);	Обучающийся не имеет выбора архитектурно-строительных и конструктивных решений, обеспечивающих формирование безбарьерной среды для инвалидов и других маломобильных групп населения	Обучающийся имеет навыки выбора архитектурно-строительных и конструктивных решений, обеспечивающих формирование безбарьерной среды для инвалидов и других маломобильных групп населения в типовых ситуациях.	Обучающийся имеет навыки выбора архитектурно-строительных и конструктивных решений, обеспечивающих формирование безбарьерной среды для инвалидов и других маломобильных групп населения в типовых ситуациях и ситуациях повышенной сложности	Обучающийся имеет навыки выбора архитектурно-строительных и конструктивных решений, обеспечивающих формирование безбарьерной среды для инвалидов и других маломобильных групп населения, а также в нестандартных и непредвиденных ситуациях, создавая

					при этом новые правила и алгоритмы действий.
--	--	--	--	--	--

1.2.3. Шкала оценивания

Уровень достижений	Отметка в 5-бальной шкале	Зачтено/ не зачтено
Высокий	«5» (отлично)	зачтено
продвинутый	«4» (хорошо)	зачтено
Пороговый	«3» (удовлетворительно)	зачтено
ниже порогового	«2» (неудовлетворительно)	не зачтено

2. Типовые контрольные задания или иные материалы, необходимые для оценки знаний, умений, навыков, характеризующих этапы формирования компетенций в процессе освоения образовательной программы

ТИПОВЫЕ ЗАДАНИЯ ДЛЯ ПРОВЕДЕНИЯ ПРОМЕЖУТОЧНОЙ АТТЕСТАЦИИ:

2.1. Экзамен

а) типовые вопросы к экзамену (приложение 1):

б) критерии оценивания;

При оценке знаний на экзамене учитывается:

1. Уровень сформированности компетенций.
2. Уровень усвоения теоретических положений дисциплины, правильность формулировки основных понятий и закономерностей.
3. Уровень знания фактического материала в объеме программы.
4. Логика, структура и грамотность изложения вопроса.
5. Умение связать теорию с практикой.
6. Умение делать обобщения, выводы.

№п/п	Оценка	Критерии оценки
1	Отлично	Ответы на поставленные вопросы излагаются логично, последовательно и не требуют дополнительных пояснений. Полно раскрываются причинно-следственные связи между явлениями и событиями. Делаются обоснованные выводы. Демонстрируются глубокие знания базовых нормативно-правовых актов.
2	Хорошо	Ответы на поставленные вопросы излагаются систематизировано и последовательно. Базовые нормативно-правовые акты используются, но в недостаточном объеме. Материал излагается уверенно. Раскрыты причинно-следственные связи между явлениями и событиями. Демонстрируется умение анализировать материал, однако не все выводы носят аргументированный и доказательный характер. Соблюдаются нормы литературной речи.
3	Удовлетворительно	Допускаются нарушения в последовательности изложения. Имеются упоминания об отдельных базовых нормативно-правовых актах. Неполно раскрываются причинно-следственные связи между явлениями и событиями. Демонстрируются поверхностные знания вопроса, с трудом решаются конкретные задачи. Имеются затруднения с выводами. Допускаются нарушения норм литературной речи.
4	Неудовлетворительно	Материал излагается непоследовательно, сбивчиво, не представляет определенной системы знаний по дисциплине. Не раскрываются причинно-следственные связи между явлениями и событиями. Не проводится анализ. Выводы отсутствуют. Ответы на дополнительные вопросы отсутствуют. Имеются заметные нарушения норм литературной речи.

2.2 Курсовой проект

а) студенты выполняют задание согласно выбранной теме ВКР или по типовому заданию (приложение 2);

б) критерии оценивания

При оценке знаний курсового проекта учитывается:

1. Уровень сформированности компетенций.
2. Уровень усвоения теоретических положений дисциплины, правильность формулировки основных понятий и закономерностей.
3. Уровень знания фактического материала в объеме программы.
4. Логика, структура и грамотность изложения вопроса.
5. Умение связать теорию с практикой.
6. Умение делать обобщения, выводы.

№ п/п	Оценка	Критерии оценки
1	Отлично	выставляется студенту, который: показывает всестороннее и глубокое освещение избранной темы в тесной взаимосвязи с практикой, а также умение работать с различными видами источников, систематизировать, классифицировать, обобщать материал, формулировать выводы, соответствующие поставленным целям.
2	Хорошо	выставляется студенту, который: обнаруживает глубокие знания по предмету и владеет навыками научного исследования, но при этом имеются незначительные замечания по содержанию работы, по процедуре защиты студент не может дать аргументированно ответы на вопросы.
3	Удовлетворительно	выставляется студенту, который: неполно раскрывает разделы плана, посредственно владеет материалом, поверхностно отвечает на вопросы, в процессе защиты курсовой работы; отсутствуют аргументированные выводы, работа носит реферативный характер.
4	Неудовлетворительно	выставляется студенту, который, если установлен акт несамостоятельного выполнения работы, имеются принципиальные замечания по многим параметрам, содержание не соответствует теме, допущены грубые теоретические ошибки.

ТИПОВЫЕ ЗАДАНИЯ ДЛЯ ПРОВЕДЕНИЯ ТЕКУЩЕГО КОНТРОЛЯ:

2.3. Тест.

*а) типовой комплект заданий для входного тестирования (Приложения 3);
типовой комплект заданий для итогового тестирования (Приложения 4);*

б) критерии оценивания

При оценке знаний оценивания тестов учитывается:

1. Уровень сформированности компетенций.
2. Уровень усвоения теоретических положений дисциплины, правильность формулировки основных понятий и закономерностей.
3. Уровень знания фактического материала в объеме программы.
4. Логика, структура и грамотность изложения вопроса.
5. Умение связать теорию с практикой.
6. Умение делать обобщения, выводы.

№п /п	Оценка	Критерии оценки
1	2	3

1	Отлично	если выполнены следующие условия: - даны правильные ответы не менее чем на 90% вопросов теста, исключая вопросы, на которые студент должен дать свободный ответ; - на все вопросы, предполагающие свободный ответ, студент дал правильный и полный ответ.
2	Хорошо	если выполнены следующие условия: - даны правильные ответы не менее чем на 75% вопросов теста, исключая вопросы, на которые студент должен дать свободный ответ; - на все вопросы, предполагающие свободный ответ, студент дал правильный ответ, но допустил незначительные ошибки и не показал необходимой полноты.
3	Удовлетворительно	если выполнены следующие условия: - даны правильные ответы не менее чем на 50% вопросов теста, исключая вопросы, на которые студент должен дать свободный ответ; - на все вопросы, предполагающие свободный ответ, студент дал непротиворечивый ответ, или при ответе допустил значительные неточности и не показал полноты.
4	Неудовлетворительно	если студентом не выполнены условия, предполагающие оценку «Удовлетворительно».
5	Зачтено	Выставляется при соответствии параметрам экзаменационной шкалы на уровнях «отлично», «хорошо», «удовлетворительно».
6	Не зачтено	Выставляется при соответствии параметрам экзаменационной шкалы на уровне «неудовлетворительно».

2.4. Задачи

а) *типовой вопросы (задания) (Приложения 5);*

б) *критерии оценивания*

При оценке знаний оценивания тестов учитывается:

7. Уровень сформированности компетенций.
8. Уровень усвоения теоретических положений дисциплины, правильность формулировки основных понятий и закономерностей.
9. Уровень знания фактического материала в объеме программы.
10. Логика, структура и грамотность изложения вопроса.
11. Умение связать теорию с практикой.
12. Умение делать обобщения, выводы.

№п /п	Оценка	Критерии оценки
1	2	3
1	Отлично	если выполнены следующие условия: - даны правильные ответы не менее чем на 90% вопросов теста, исключая вопросы, на которые студент должен дать свободный ответ; - на все вопросы, предполагающие свободный ответ, студент дал правильный и полный ответ.
2	Хорошо	если выполнены следующие условия: - даны правильные ответы не менее чем на 75% вопросов теста, исключая вопросы, на которые студент должен дать свободный ответ; - на все вопросы, предполагающие свободный ответ, студент дал правильный ответ, но допустил незначительные ошибки и не показал необходимой полноты.

3	Удовлетворительно	если выполнены следующие условия: - даны правильные ответы не менее чем на 50% вопросов теста, исключая вопросы, на которые студент должен дать свободный ответ; - на все вопросы, предполагающие свободный ответ, студент дал непротиворечивый ответ, или при ответе допустил значительные неточности и не показал полноты.
4	Неудовлетворительно	если студентом не выполнены условия, предполагающие оценку «Удовлетворительно».
5	Зачтено	Выставляется при соответствии параметрам экзаменационной шкалы на уровнях «отлично», «хорошо», «удовлетворительно».
6	Не зачтено	Выставляется при соответствии параметрам экзаменационной шкалы на уровне «неудовлетворительно».

3. Перечень и характеристики процедуры оценивания знаний, умений, навыков, характеризующих этапы формирования компетенций

Процедура проведения текущего контроля успеваемости и промежуточной аттестации обучающихся по дисциплине регламентируется локальным нормативным актом.

Перечень и характеристика процедур текущего контроля успеваемости и промежуточной аттестации по дисциплине

№	Наименование оценочного средства	Периодичность и способ проведения процедуры оценивания	Виды вставляемых оценок	Формы учёта
1.	Экзамен	Раз в семестр, по окончании изучения дисциплины	По пятибалльной шкале	Ведомость, зачетная книжка
2.	Курсовой проект	Раз в семестр, по окончании изучения дисциплины	По пятибалльной шкале	Ведомость, зачетная книжка
3	Тест	Раз в семестр, вначале и по окончании изучения дисциплины	По пятибалльной шкале	Журнал успеваемости преподавателя
4	Задачи	Систематически на занятиях	Зачтено/не зачтено	Журнал успеваемости преподавателя

Типовые вопросы к экзамену
(ПК-2)

1. Предпосылки расчета изгибаемых элементов по нормальным сечениям.
2. Условие прочности и порядок расчета железобетонных изгибаемых элементов прямоугольного профиля по нормальным сечениям.
3. Особенности расчета железобетонных изгибаемых элементов таврового профиля по нормальным сечениям.
4. Условие прочности и основные положения расчета железобетонных изгибаемых элементов по наклонным сечениям на действие поперечной силы.
5. Нормативные и расчетные характеристики прочности бетона.
6. Условие трещиностойкости и расчет образования нормальных трещин в центрально растянутых железобетонных элементах.
7. Конструктивные требования при выборе оптимальной формы поперечного сечения изгибаемых железобетонных элементов.
8. Характер изменения модуля деформаций бетона с увеличением напряжений.
9. Факторы влияющие на сцепление арматуры с бетоном. Анкеровка арматуры.
10. Минимальный, оптимальный и предельный коэффициенты армирования изгибаемых железобетонных элементов.
11. Схема статического расчета поперечной рамы одноэтажных промышленных зданий, оборудованных мостовыми кранами.
12. Элементы и компоновка одноэтажных промышленных зданий, оборудованных мостовыми кранами.
13. Выбор и особенности расчета несущих конструкций покрытия одноэтажных промышленных зданий.
14. Особенности расчета стропильных балок одноэтажных промышленных зданий.
15. Особенности расчета стропильных ферм одноэтажных промышленных зданий.
16. Особенности расчета стропильных арок одноэтажных промышленных зданий.
17. Особенности расчета стропильных арочных ферм одноэтажных промышленных зданий.
18. Особенности расчета двухветвевых колонн одноэтажных промышленных зданий.
19. Особенности расчета фундаментов стаканного типа по колонны одноэтажных промышленных зданий.
20. Конструктивные решения многоэтажных гражданских зданий.
21. Типы зданий по расчету на горизонтальные нагрузки. Построение расчетных схем многоэтажных зданий.
22. Расчет и конструирование безригельного перекрытия. Построить расчетную схему элемента, эпюры усилий, расчетную схему сечения, схему усилий, действующих в сечении от внешней нагрузки, пояснить основные положения по расчету и конструированию железобетонного элемента.
23. Балка прямоугольного профиля. Построить расчетную схему элемента, эпюры усилий, расчетную схему сечения, схему усилий, действующих в сечении от внешней нагрузки, пояснить основные положения по расчету и конструированию железобетонного элемента.
24. 2-х пролетная неразрезная балка по нормальным сечениям. Построить расчетную схему элемента, эпюры усилий, расчетную схему сечения, схему усилий, действующих в сечении от внешней нагрузки, пояснить основные положения по расчету и конструированию железобетонного элемента.
25. Консольная балка по нормальному сечению. Построить расчетную схему элемента, эпюры усилий, расчетную схему сечения, схему усилий, действующих в сечении от внешней нагрузки, пояснить основные положения по расчету и конструированию железобетонного элемента.
26. Плита монолитного перекрытия, работающая по балочной схеме по нормальному

сечению. Построить расчетную схему элемента, эпюры усилий, расчетную схему сечения, схему усилий, действующих в сечении от внешней нагрузки, пояснить основные положения по расчету и конструированию железобетонного элемента.

27. Пустотная плита по нормальному сечению. Построить расчетную схему элемента, эпюры усилий, расчетную схему сечения, схему усилий, действующих в сечении от внешней нагрузки, пояснить основные положения по расчету и конструированию железобетонного элемента.

28. Ребристая плита по нормальному сечению. Построить расчетную схему элемента, эпюры усилий, расчетную схему сечения, схему усилий, действующих в сечении от внешней нагрузки, пояснить основные положения по расчету и конструированию железобетонного элемента.

29. Второстепенная балка монолитного перекрытия по нормальным сечениям. Построить расчетную схему элемента, эпюры усилий, расчетную схему сечения, схему усилий, действующих в сечении от внешней нагрузки, пояснить основные положения по расчету и конструированию железобетонного элемента.

30. Балконная плита по нормальным сечениям. Построить расчетную схему элемента, эпюры усилий, расчетную схему сечения, схему усилий, действующих в сечении от внешней нагрузки, пояснить основные положения по расчету и конструированию железобетонного элемента.

Приложение 2

Типовые задания для курсового проекта (ПК-2)

Проектирование железобетонных элементов многоэтажного здания.

Варианты задания выбираются по последним двум цифрам шифра зачетной книжки. Например:

шифр – 1 0|5|4|3|6
буквы – |д|е

- 1) в монолитном варианте в состав проекта входит:
 - компоновка и выбор элементов здания;
 - расчет плиты и второстепенной балки перекрытия.
- 2) в сборном варианте в состав проекта входит:
 - расчет сборной плиты перекрытий с напрягаемой арматурой по двум группам предельных состояний;
 - расчет сборного неразрезного ригеля с учетом перераспределения усилий;
 - расчет сборной колонны первого этажа и фундамента под нее;
- расчет узла сопряжений ригеля с колонной, стыка между колоннами как часть расчётно-конструктивного раздела ВКР

Содержание расчетно-пояснительной записки (перечень подлежащих разработке вопросов): титульный лист, задание, содержание, введение, расчеты с пояснениями, расчетные схемы, эпюры усилий, схемы расчетных сечений, схемы усилий, выводы по расчетам, ссылки на использованные источники, заключение, список использованных источников.

Формат А1: Для монолитного варианта - план компоновки монолитного перекрытия, план раскладки сеток, разрез по плите – два с половиной пролета, разрез по второстепенной балке – два пролета, чертежи поперечных сечений по второстепенной балке, арматурные изделия, спецификация материалов для монолитного перекрытия, ведомость стержней, выборка арматуры на монолитное перекрытие, эпюра материалов для второстепенной балки.

Для сборного варианта - разрез здания, план перекрытия в сборном варианте с раскладкой плит и балок, опалубочные чертежи рассчитываемых элементов (3 проекции), с указанием расположения арматуры, чертежи арматурных изделий. Ведомость стержней, выборка арматуры, спецификация материалов на один сборный элемент (плиту, ригель, колонну), узлы соединения ригеля с колонной, колонны с колонной.

Объем:

чертежей: 8 чертежей формата А3 или 2 чертежа формата А1;
 пояснительной записки (ПЗ) _ ок. 25-35 стр.

Исполнение чертежей на ПК в progr. «КОМПАС», «Автокад»
 ПЗ выполняется на ПК.

1) Параметры здания

Предпоследняя цифра шифра	Последняя цифра шифра									
	1	2	3	4	5	6	7	8	9	0
1	19,2×64,0*) 4,8×6,4**)	17,4×72,0 5,8×7,2	21,0×64,0 7,0×6,4	15,6×54,0 5,2×6,0	21,6×74,0 5,4×7,4	17,4×62,4 5,8×7,8	28,0×72,0 7,0×7,2	20,0×66,0 5,0×6,6	18,6×60,8 6,2×7,6	20,0×64,0 5,0×6,4
2	15,0×60,0 5,0×6,0	24,8×64 6,2×8,0	19,2×60,0 4,8×6,0	22,4×74,0 5,6×7,4	15,6×52,8 5,2×6,6	19,2×64,0 6,4×8,0	19,2×68,0 4,8×6,8	24,0×62,4 6,0×7,8	18,0×60,8 6,0×7,6	24,0×64,0 6,0×6,4
3	26,6×72,0 6,6×7,2	18,0×54,6 6,0×7,8	20,0×74,0 5,0×7,4	17,4×66,0 5,8×6,6	20,8×54,4 5,2×6,8	16,8×68,0 5,6×6,8	21,0×66,0 7,0×6,6	22,2×66,0 7,4×6,6	25,6×72,0 6,4×7,2	16,2×54,0 5,4×6,0
4	19,8×54,6 6,6×7,8	16,8×60,8 5,6×7,6	24,0×54,4 6,0×6,8	23,2×72,0 5,8×7,2	16,8×62,4 5,6×7,8	25,6×72,0 6,4×8,0	18,6×74,0 6,2×7,4	28,0×74,0 7,0×7,4	24,8×72,0 6,2×7,2	21,6×47,6 5,4×6,8
5	20,8×74,0 5,2×7,4	22,4×72,0 5,6×7,2	16,2×76,0 5,4×7,6	19,2×60,8 4,8×7,6	21,6×56,0 5,4×8,0	19,2×54,6 6,4×7,8	19,2×66,0 6,4×6,6	26,4×60,0 6,6×6,0	24,0×72,0 6,0×7,2	23,2×54,4 5,8×6,8
6	16,2×56,0 5,4×7,0	24,8×68,0 6,2×6,8	21,6×62,4 5,4×7,8	14,4×54,6 4,8×7,8	22,4×63 5,6×7,0	18,6×56,0 6,2×8,0	26,4×68,0 6,6×6,8	22,4×64,0 5,6×6,4	20,0×72,0 5,0×7,2	16,2×66,0 5,4×6,6
7	19,2×60,8 6,4×7,6	18,6×66,0 6,2×6,6	20,0×48,0 5,0×8,0	20,8×56,0 5,2×8,0	20,0×60,0 5,0×6,0	17,4×60,8 5,8×7,6	20,8×72,0 5,2×7,2	24,0×64,0 8,0×6,4	25,6×68,0 6,4×6,8	16,8×52,8 5,6×6,6
8	22,4×47,6 5,6×6,8	24,8×74,0 6,2×7,4	19,2×48,0 4,8×4,8	20,0×50,0 5,0×5,0	16,2×58,0 5,4×5,8	24,8×64,0 5,2×6,4	15,0×76,0 5,0×7,6	23,2×60,0 5,8×6,0	21,6×64,0 5,4×6,4	28,0×60,0 5,6×6,0
9	26,4×72,0 6,6×8,0	18,0×60,0 6,0×6,0	19,2×48,0 4,8×8,0	15,6×54,0 5,2×5,4	20,8×64,0 5,2×6,4	24,8×60,0 6,2×6,0	15,6×76,0 5,2×7,6	24,0×74,0 6,0×7,4	19,2×60,0 6,4×6,0	28,0×64,0 7,0×6,4
0	18,0×72,6 6,0×6,6	17,4×64,0 5,8×6,4	20,0×78,0 5,0×7,8	19,8×76,0 6,6×7,6	17,4×64,0 5,8×8,0	23,2×74,0 5,8×7,4	20,8×78,0 5,2×7,8	25,6×74,0 6,4×7,4	20,0×78,0 5,0×7,8	17,4×62,4 5,8×7,8

*) Верхняя строка – размеры здания в плане (м).

**) Нижняя строка – сетка колонн (м).

Временная полезная нагрузка (кН/м²), высота этажа, количество этажей здания, расчетное сопротивление грунта, район строительства, шаг второстепенных балок и материалы

№ Вар иан та	Полез н нагр на перек р	Высо та этаж а	Колич ество этаже й	Сопр грунта	Город	Шаг втор балок	Класс бетона плиты	Класс раб арм плиты
	Кн/м2	м		Мпа		м		
1	2,6	3,4	3	0,34	Астраха нь	1,8	В1 5	A500
2	2,7	3,5	4	0,33	Москва	1,9	В2 0	A600
3	2,8	3,6	5	0,32	Волгогр ад	2	В2 5	A800
4	2,9	3,7	4	0,31	Саратов	2,1	В3 0	A800
5	3	3,8	2	0,3	Краснод ар	2,2	В1 5	A500
6	3,1	3,9	3	0,29	Орел	1,8	В2 0	A600
7	3,2	4	4	0,28	Ставроп оль	1,9	В2 5	A800

8	3,3	4,1	5	0,27	Армавир	2	0	В3	А800
9	2,8	3,6	5	0,32	Волгоград	2,1	5	В2	А800
0	2,9	3,7	4	0,31	Саратов	2,2	0	В3	А800

Приложение №3

Типовые задания для входного тестирования

Строительные материалы

Тема 1. Свойства и показатели качества строительных материалов.

1.1 К механическим свойствам относятся :

- А) плотность
- Б) прочность
- В) твердость
- Г) влажность
- Д) износостойкость
- Е) коррозионностойкость
- Ж) химическая активность
- З) морозостойкость

1.2 К химическим свойствам относятся :

- А) плотность
- Б) прочность
- В) твердость
- Г) влажность
- Д) износостойкость
- Е) коррозионностойкость
- Ж) химическая активность
- З) морозостойкость

1.3 Верны ли следующие утверждения?

- А) Если прочность материала в насыщенном водой состоянии 150 МПа, а образца в сухом состоянии 187,5 МПа, то коэффициент размягчения. Равен 1,25.
- Б) Образец куб с размером стороны 10 см имеет массу 200 г. Средняя плотность равна 0,5 г/см³

- Оба неверны
- Верно только Б
- Верно только А
- Оба верны

1.4 Пористость и водопоглощение стекла

- практически равны нулю
- от 10% до 15 %
- от 2% до 10%
- от 15 % до 35%

1.5 Верны ли следующие утверждения?

- А) Если прочность материала в насыщенном водой состоянии 150 МПа, а образца в сухом состоянии 187,5 МПа, то коэффициент размягчения. Равен 0,8.

Б) Образец куб с размером стороны 10 см имеет массу 200 г. Средняя плотность равна 2 г/см³

- Верно только А
- Оба верны
- Верно только Б
- Оба неверны

1.6 Марка по прочности показывает минимальный допустимый предел прочности материала выраженный.

- в кгс/см²
- в МПа
- в кгс/м²
- в Па

1.7 Содержание влаги в материале в данный момент времени это

- влажность
- водопроницаемость
- водостойкость
- гигроскопичность

1.8 Твердость определяют:

- А) по шкале твердости
- Б) испытанием образцов на прессах
- В) испытанием образцов на разрывных машинах
- Г) на специальных приборах по методу Бринелля

1.9 От пористости зависит:

- А) водопоглощение
- Б) биокоррозия
- В) теплопроводность
- Г) морозостойкость
- Д) прочность
- Е) пластичность
- Ж) износ

1.10 К физическим свойствам относятся :

- А) плотность
- Б) прочность
- В) твердость
- Г) влажность
- Д) износостойкость
- Е) коррозионностойкость
- Ж) химическая активность
- З) морозостойкость

1.11 Истинная и средняя плотности одного и того же строительного материала

- чаще всего отличаются друг от друга
- всегда равны между собой
- никогда не равны друг другу
- равны, если влажность образца равна 100%

1.12 Твердость - это свойство материала сопротивляться

- проникновению в него другого более твердого тела
- ударным нагрузкам
- истирающим воздействиям
- разрушению под действием напряжений

1.13 Морозостойкость - это свойство материала

- в водонасыщенном состоянии, выдерживать многократное

попеременное замораживание и оттаивание без значительных признаков разрушения и снижения прочности

- выдерживать многократное замораживание и оттаивание в сухом состоянии без значительных разрушений и снижения прочности
- выдерживать многократное замораживание и оттаивание в водонасыщенном состоянии
- выдерживать многократное замораживание и оттаивание до разрушения

1.14 Теплопроводность материала зависит:

- от его влажности, от направления потока теплоты, степени пористости
- от его химического состава, температуры и влажности окружающей среды
- от строения материала, его природы, характера и пористости
- от прочности, истираемости и пористости

1.15 Что понимается под деформациями твердого тела?

- изменение формы и размеров тела под действием внешних сил
- образование дефектов тела под нагрузкой
- величина, равная отношению силы к удлинению образца
- величина, равная отношению силы к площади поперечного сечения образца

1.16 Что называется относительной деформацией твердого тела?

- отношение абсолютной деформации образца к его первоначальной длине
- отношение первоначальной длины образца к конечной длине
- отношение первоначальной длины образца к его абсолютной деформации
- разница между начальным и конечным размерами образца

1.17 Какие деформации твердого тела называются пластическими?

- остаточные деформации без макроскопических нарушений сплошности тела
- деформации изменения формы и размеров твердого тела, вызванные внутренними напряжениями
- остаточные деформации с видимыми нарушениями сплошности тела
- деформации, значительные по величине, но исчезающие после снятия нагрузки

1.18 У какого вещества выше удельная теплоемкость?

- вода
- воздух
- древесина
- железо

1.19 Что означает термин «гомогенизация» растворов?

- придание растворам однородности состава и строения
- приготовление растворов заданной концентрации
- приготовление растворов, состоящих из разных по свойствам и составу фаз
- достижение растворами постоянной заданной температуры

1.20 Как изменяется масса веществ, принимавших участие в химической реакции?

- сумма масс исходных соединений равна сумме масс продуктов реакции
- общая масса веществ, вступающих в реакцию, меньше общей массы

продуктов реакции

- общая масса продуктов реакции всегда меньше общей массы веществ, вступающих в реакцию
- масса каждого вещества, вступающего в реакцию, сохраняется постоянной

1.21 Как влияет влажность материала на его теплопроводность?

- повышает
- понижает
- не влияет
- у органических материалов повышается, а у неорганических понижается

1.22 Как влияет тонкое измельчение вещества на его химическую активность?

- повышает активность вещества в химических реакциях
- понижает активность вещества в химических реакциях
- не влияет
- тонкое измельчение вещества может повысить его химическую активность в присутствии катализатора

1.23 Что означает термин «полиморфизм»?

- способность некоторых веществ существовать в двух и более кристаллических формах
- химические реакции, основанные на последовательном присоединении молекул мономеров друг к другу
- химические реакции, протекающие одновременно в двух противоположных направлениях
- метод синтеза высокомолекулярных соединений в технологии полимерных материалов

1.24 Укажите характерный признак вещества в аморфном состоянии.

- изотропность свойств
- наличие точки плавления
- неоднородность строения
- анизотропность свойств

1.25 Что такое коагуляция?

- процесс соединения коллоидных частиц в связанно-дисперсную систему
- процесс разделения коллоидных частиц с образованием свобододисперсной системы
- процесс перемещения коллоидных частиц в дисперсной среде
- процесс изменения концентрации коллоидного раствора

1.26 Зависит ли водопоглощение материала от его пористости?

- зависит от открытой пористости
- зависит от замкнутой пористости
- зависит от общей пористости
- не зависит

1.27 В каких единицах измеряются относительные деформации?

- мм/мм
- мм
- мм/кг
- Н/м

1.28 Может ли средняя плотность материала равняться его истинной плотности?

- может, только для плотных материалов
- может, только для пористых материалов
- может, только для сыпучих материалов
- не может

1.29 Какой из факторов оказывает наибольшее влияние на теплоустойчивость стен и перекрытий здания?

- теплоемкость материала
- теплопроводность материала
- прочность материала
- огнеупорность материала

1.30 Какую способность материала отражает коэффициент размягчения?

- водостойкость
- химическую стойкость
- морозостойкость
- твердость

1.31 Может ли водопоглощение материала по массе превышать 100%?

- может, только для пористых легких материалов
- не может
- может, только для плотных легких материалов
- может, для любых материалов

1.32 Материал считается огнестойким, если он не разрушается под действием:

- огня и воды в условиях пожара
- открытого огня
- кратковременного воздействия огня и воды
- высоких температур в условиях пожара

1.33 Плотность строительного материала зависит

- от пористости и влажности
- от открытой пористости
- от удельной поверхности
- от водопроницаемости и теплопроводности

1.34 Материал имеет среднюю плотность 1000 кг/м³, истинную плотность 2000 кг/м³. Пористость материала равна

- 50%
- 25%
- 40%
- 55%

1.35 Пустотность - это

- количество пустот, образующихся между зернами рыхлонасыпного материала
- степень заполнения материала порами
- относительная масса единицы объема пустот в материале
- отношение суммарного объема всех открытых пустот к общему объему материала

Тема 2. Материалы и изделия из горных пород

2.1 К осадочным горным породам относят:

- А) базальт
- Б) пемза
- В) вулканические туфы

- Г) мрамор
- Д) песчаники
- Е) мел
- Ж) известняки

2.2 Преобладающий минерал песка – это

- Кварц
- Гипс
- Кальций
- Полевой шпат

2.3 Известняк - это сырье для получения

- извести и цемента
- асбеста
- гипсовых вяжущих
- магнезита

2.4 Осадочные породы в зависимости от происхождения принято делить на

- механические, органогенные и хемогенные
- механические и органогенные
- изверженные и излившиеся
- рыхлые и цементированные

2.5 Горные породы - это:

- минеральная масса, состоящая из одного или нескольких минералов
- вещества определенного химического строения и состава
- значительные по объёму скопления минералов
- небольшие по объёму скопления магнезиальных минералов

2.6 Гранит, лабрадорит и габбро используют:

- в качестве заполнителей для лёгких бетонов
- активных добавок к минеральным вяжущим
- облицовки монументальных зданий
- В качестве сырья для изготовления специальных видов цемента

2.7 Минералы - это вещества

- обладающие определённым химическим составом, характерными физическими свойствами, однородным строением и являющиеся продуктами физико-химических процессов, происходящих в земной коре

- являющиеся продуктом физико-химических процессов, происходящих в земной коре имеющие однородное строение и характерные физические свойства

- находящиеся в земной коре и обладающие определённым химическим составом

- являющиеся сырьем для производства полимерных строительных материалов

2.8 К какому виду горных пород относятся мел, песок, известняк?

- осадочным
- метаморфическим
- изверженным
- магматическим

2.9 Средняя плотность магматических горных пород находится в пределах:

- 2300-2600 кг/м³
- 500-1200 кг/м³
- 1500-2000 кг/м³

- 1200 - 1500 кг/м³

2.10 Осадочные горные породы образовались в результате

- выветривания изверженных и других горных пород или в результате осаждения веществ из какой-либо среды
- быстрого остывания магмы на поверхности Земли
- значительного видоизменения магматических горных пород под воздействием высокой температуры и высокого давления
- в результате медленного остывания магмы под давлением

2.11 Взрывным способом получают

- щебень, бутовый камень
- плиты
- блоки
- стеновые камни

2.12 Что произойдет с кварцем и кварцсодержащими горными породами при нагревании до 600С?

- разрушатся
- расплавятся
- сгорят
- ничего не произойдет

2.13 Назовите представителя каменных материалов из метаморфических горных пород

- мрамор
- гранит
- известняк
- мел

2.14 Назовите формулу породообразующего карбонатного минерала кальцита

- CaCO₃
- CaSO₄
- CaCO₃MgCO₃
- Ca(HCO₃)₂

2.15 Какие магматические горные породы называют аналогами?

- горные породы, образовавшиеся из магмы с одинаковым химическим составом, но при разных условиях охлаждения и затвердевания
- горные породы с одинаковой степенью закристаллизованности
- горные породы, содержащие кремнезем
- горные породы с одинаковой пористостью

2.16 Назовите представителя породообразующих минералов из группы сульфатов

- ангидрит
- кварц
- доломит
- известняк

2.17 Какая горная порода используется в качестве пластифицирующей добавки при приготовлении строительных кладочных растворов

- глина
- известняк
- кварц
- мел

2.18 Природные минеральные пигменты:

- литопон, сажа малярная, оксид хрома
- белила, лазурь малярная, зелень цинковая
- охра, мумия, сурик
- пудра алюминиевая, пыль цинковая
- пигмент желтый, киноварь искусственная

Тема 3. Керамические материалы и изделия

3.1 В зависимости от структуры черепка керамические материалы делятся на две группы:

- пористые и плотные
- стеновые и кровельные
- глазурованные и неглазурованные
- водопроницаемые и водостойкие

3.2 Марка кирпича по прочности

- М25
- М 75
- М 10
- М50

3.3 К какой группе керамических материалов относятся унитазы?

- к санитарно-техническим изделиям
- к кровельной группе
- к стеновой группе
- к группе для облицовки фасадов

3.4 Глазурь получают нанесением на поверхность готовых изделий порошка из стекольной шихты и закрепляют

- Обжигом
- Подогревом
- Плавлением
- Сушкой

3.5 Марка кирпича по морозостойкости

- F50
- M300
- M75
- А 0,6

3.6 Плотность обыкновенного полнотелого керамического кирпича

- 1600...1800 кг/м³
- 1000...1200 кг/м³
- 2000...2400 кг/м³
- 2500...2800 кг/м³

3.7 Керамическими называют искусственные каменные материалы, получаемые из минерального сырья путём:

- формования, сушки и последующего обжига в печах при высоких температурах
- формования и последующей тепловой обработки в пропарочной камере
- формования и последующей обработки в автоклаве
- прессования и последующего обжига в печах при высоких температурах

3.8 К керамическим огнеупорам относятся:

- диасовый и шамотный кирпич
- пенидиатомитовые изделия
- керамзит
- совелит

3.9 Сырьём для производства керамических строительных материалов являются:

- песок, мел, железная руда, глинистые материалы
- глины, глазури, ангобы
- глины, песок, цемент, известь
- глина, гранитные порошки, трепел, выгорающие добавки

3.10 К санитарно-технической керамике относятся:

- смывные бачки, унитазы, раковины
- керамические трубы, умывальники, керамзит
- напольная керамическая плитка, писсуары, ванны
- кислотоупорная керамическая плитка для стен санузлов, облицовочный

кирпич

3.11 Силикатный кирпич изготавливают из:

- песка и извести
- песка и цемента
- гипса и извести
- извести, мела, брекчи

3.12 Какова величина водопоглощения по массе у пористой керамики?

- > 5%
- 0%
- < 5%
- 30%

43

строительной керамики

- 950...1000оС
- 450...600оС
- 600...700оС
- 1050...1200оС

3.14 С какой целью некоторые виды керамических изделий покрывают глазурью?

- для снижения водопроницаемости и повышения санитарно-гигиенических свойств
- для повышения пористости
- для лучшего сцепления с раствором в конструкции
- для упрочнения керамического черепка

3.15 Как изменяется пластичность глин с увеличением содержания мельчайших частиц?

- увеличивается
- уменьшается только для каолинов
- не изменяется
- уменьшается для любых глин

3.16 По какому основному показателю кирпич подразделяют на марки?

- по механическим характеристикам
- по водопоглощению
- по средней плотности
- по внешнему виду

3.17 Какую огнеупорность имеют огнеупорные глины?

- Более 1580 оС
- 1350...1580 оС
- 1300...1350 оС
- Менее 1300 оС

Тема 4. Бетон. Железобетон

4.1 Для оценки прочности бетона приняты образцы

- кубы 150x150x150 мм
- цилиндры $\varnothing=10$ см
- балочки 40x40x160 мм
- кубы 100x150x150 мм

4.2 Мелкий заполнитель для бетонов (песок) имеет размер частиц:

- 0,16 -5,0 мм
- 0,1 -1,0 мм
- 0,5 -2,0 мм
- 0,001 – 0,1 мм

4.3 Чаще всего контролируют прочность бетона на:

- сжатие
- растяжение
- изгиб
- смятие

4.4 Основное назначение газобетона:

- возведение ограждающих конструкций
- устройство фундаментов
- возведение монолитных конструкций
- монолитные перекрытия и покрытия

4.5 Назначение заполнителей в бетонах и растворах заключается в следующем:

- позволяют экономить вяжущее, регулируют технологические свойства бетонной смеси, влияют на показатель марки бетона
- помогают снизить водопотребность бетонной смеси, снижают объёмный вес при неизменной прочности, придают декоративность наружным поверхностям
- создают прочностной каркас, снижают коррозионную стойкость, повышают долговечность
- повышают огнестойкие качества бетонов и растворов, понижают морозостойкость

4.6 К особо тяжелым бетонам относятся бетоны со средней плотностью (кг/м³)

- более 2500
- 2200-2500
- 1800-2200
- 500-1800

4.7 К легким бетонам относятся бетоны со средней плотностью (кг/м³)

- 500-1800
- более 2500
- 1800-2200
- менее 500

4.8 К облегченным бетонам относятся бетоны со средней

плотностью (кг/м³)

- 1800-2200
- 500-1800
- 2200- 2500
- менее 500

4.9 К тяжелым бетонам относятся бетоны со средней плотностью (кг/м³)

- 2200-2500
- 500-1800
- 1800-2200
- более 2500

4.10 Цель уплотнения бетонной смеси:

- увеличить плотность, прочность, морозостойкость
- снизить водоцементное отношение и понизить его расшлаиваемость
- снизить расшлаиваемость и уменьшить сроки схватывания
- снизить расход цемента и заполнителей

4.11 Для приготовления лёгкого бетона используют следующие крупные заполнители:

- аглопоритовый щебень
- доломитовый щебень
- гранитный щебень
- шунгизитовый щебень

4.12 Специальные виды тяжёлого бетона используют для:

- конструкций, подвергающихся биологическим, термическим и химическим воздействиям со стороны окружающей среды
- возведения плотин, шлюзов и облицовки каналов
- бетонных и железобетонных конструкций зданий и сооружений
- для предварительно напряженных железобетонных конструкций

4.13 Проектирование состава бетона заключается:

- в установлении наиболее рационального соотношения между составляющими бетон материалами
- в установлении необходимого количества цемента на 1 кубический метр бетона
- в определении количества воды, необходимом для получения бетона определённой удобоукладываемости
- в установлении необходимого количества воды и заполнителей на 1 кубический метр бетона

Тема 5. Строительные растворы

5.1 Основные свойства растворной смеси:

- водоудерживающая способность, подвижность, удобоукладываемость
- прочность, однородность, долговечность
- морозостойкость, сцепление с основанием, пластичность
- гигроскопичность, усушка, деформативность

5.2 Строительным раствором называют:

- смесь песка, цемента и воды
- искусственный каменный материал, получаемый в результате твердения рационально подобранной смеси из песка, вяжущего и воды
- искусственный каменный материал, получаемый в результате твердения смеси мелкого и крупного заполнителя, вяжущего и воды

- искусственный каменный материал, получаемый в результате спекания смеси мелкого и крупного заполнителя, вяжущего и воды

5.3 Специальные строительные растворы применяют для:

- для тампонирования нефтяных скважин
- оштукатуривания наружных стен
- оштукатуривания перегородок жилых зданий
- каменной кладки

5.4 По плотности в сухом состоянии растворы делят:

- особо тяжёлые
- тяжёлые
- лёгкие
- всё перечисленное

5.5 По виду вяжущего, строительные растворы делятся на:

- цементные
- известковые
- смешанные
- всё перечисленное

5.6 По физико-механическим свойствам растворы классифицируют:

- текучесть
- прочность
- морозостойкость
- всё перечисленное

5.7 Прочность смешанных растворов зависит в том числе от:

- соотношения между известью и глиной
- вида извести и глины
- тонкости измельчения компонентов
- крупности заполнителя
- расхода извести или глины

5.8 Сухие строительные растворные смеси отличаются от традиционных растворов:

- стабильностью свойств, лучшими показателями технологичности, функциональных свойств

- большей прочностью, эстетичностью, токсичностью
- белизной, меньшей дисперсностью, пластичностью
- большей прочностью, возможностью не использовать воду
- лучшими функциональными свойствами, возможностью использовать

при отрицательных температурах

5.9 Глину или известь вводят в раствор с целью повышения:

- кислотостойкости
- прочности и твердости
- морозостойкости, водостойкости
- удобоукладываемости и водоудерживающей способности
- жаростойкости

5.10 Растворы по назначению различают:

- кладочные и для заполнения швов
- специальные и конструкционные
- кладочные, отделочные, специальные
- обыкновенные и гидроизоляционные

- для полов и стен

Тема 6. Искусственные каменные материалы

6.1 В основе искусственных каменных материалов лежат:

- гипс
- известь
- цемент с асбестом
- ничего из вышеперечисленного

6.2 Какие заполнители используют в гипсобетонных изделиях?

- песок из разнообразных материалов
- органические заполнители (опилки, древесные и тканевые волокна)
- всё из вышеперечисленного

6.3 Максимальные размеры гипсобетонных панелей (м)

- 2х5
- 3х6
- 4х7
- 5х8

6.4 Размер гипсовых плит (см)

- 50х90
- 60-100
- 40х80
- 100х140

6.5 Размеры силикатного кирпича

- 250х120х65
- 255х120х70
- 255х125х65
- 240х120х60

6.6 Твердение силикатных изделий происходит за счет:

- взаимодействия двуоксида кремния с гидроксидом кальция при автоклавной обработке
- декарбонизации известняка при обжиге
- высушивания изделий в туннельных сушилах
- обжига в кольцевых печах
- естественного высушивания при $T = 20 \pm 20^{\circ}\text{C}$

6.7 Силикатный бетон получают с использованием:

- глины
- жидкого стекла
- известково-кремнеземистого вяжущего
- портландцемента
- глиноземистого цемента

6.8 Силикатный кирпич по сравнению с керамическим обладает:

- большей стойкостью к действию воды и высоких температур
- большими прочностью, твердостью
- меньшими прочностью, твердостью
- меньшей стойкостью к действиям высоких температур и воды
- меньшими ползучестью, твердостью

6.9 Силикатный кирпич формуют методом:

- пластического формования при $P=3-5$ МПа
- полусухого прессования при $P=30$ МПа

- шликерного литья
- самоуплотнением гранул при $P=1-3$ МПа
- оплавления при $T=1100-12000C$

6.10 Состав силикатного кирпича:

- кварцевый песок + зола ТЭС + вода
- кварцевый песок + цемент + известняк + вода
- кварцевый песок + глина + вода
- кварцевый песок + жидкое (силикатное стекло)
- кварцевый песок + воздушная известь + вода

6.11 Силикатный кирпич имеет марки:

- 100, 125, 150, 200, 250
- 150, 200, 250, 300, 400
- 75, 150, 200, 300, 500
- 75, 100, 150, 200, 250
- 50, 75, 100, 200, 400

6.12 Масса силикатного кирпича не должна превышать (кг):

- 3,6
- 4,2
- 4,3
- 4,5
- 4,7

Основы строительных конструкций

1. Сущность железобетона?

- а. железобетон состоит из бетона и стальной арматуры, рационально расположенной в конструкциях для восприятия растягивающих, а в ряде случаев и сжимающих усилий; (правильный)
- б. железобетон состоит из бетона и арматуры, расположенной произвольно по сечению элемента;
- в. железобетон состоит из бетона и арматуры, расположенной только в сжатых зонах;
- г. железобетон состоит из бетона и арматуры, расположенной по центру тяжести сечения элемента;

2. Факторы, обеспечивающие совместную работу бетона и арматуры?

- а. близкие по значению коэффициенты линейного расширения, сцепление арматуры с бетоном, защита арматуры от коррозии и других внешних воздействий; (правильный)
- б. усадка и ползучесть бетона, сцепление бетона с арматурой, защита арматуры от механических воздействий;
- в. применение арматуры периодического профиля, обжатия арматуры вследствие усадки, одинаковые коэффициенты линейного расширения;
- г. защита арматуры от внешних воздействий (коррозия, высокая температура, механические), высокая прочность бетона на сжатие, низкая прочность бетона на растяжение;

3. Влияние на прочность бетона вида напряженного состояния?

- а. прочность бетона при сжатии меньше, чем при растяжении;
- б. прочность бетона при растяжении меньше, чем при сжатии; (правильный)
- в. прочность бетона одинакова как при сжатии, так и при растяжении;
- г. прочность бетона одинакова только для плотных бетонов;

4. Что называется классом бетона на прочность?

- а. временное сопротивление сжатию бетонных кубов с размером ребра 150мм., испытанных через 28 суток хранения при температуре $20 \pm 2^\circ \text{C}$ с учетом статистической изменчивости; (правильный)
- б. среднее значение временного сопротивления бетона сжатию при испытании стандартных кубов;
- в. временное сопротивление на осевое растяжение образцов в возрасте 28 суток с учетом статистической изменчивости;
- г. временное сопротивление на осевое сжатие бетонных призм в возрасте 28 суток;

5. Предел текучести стали?

- а. напряжение, при котором остаточные деформации составляют 0,2 %;
- б. напряжение, до которого материал работает упруго;
- в. напряжение, при котором деформация увеличивается без изменения нагрузки; (правильный)
- г. напряжение, при котором происходит разрыв элемента;

6. По каким признакам классифицируется арматура?

- а. по прочности и деформативности;
- б. по химическому составу;
- в. по деформативности;
- г. по прочности; (правильный)

7. К какому классу относится гладкая арматура?

- а. А- II;
- б. А- I; (правильный)
- в. А- III;
- г. А- IV;

8. Укажите класс горячекатаной арматуры периодического профиля?

- а. Вр-I;
- б. А-I;
- в. А-II - А-VI; (правильный)
- г. Вр-II;

9. Укажите класс холоднокатаной проволочной арматуры периодического профиля?

- а. Вр-I;
- б. А-III, А-IV;
- в. А-I, А-II;
- г. В-II; (правильный)

10. Назначение толщины защитного слоя.

- а. обеспечить совместную работу арматуры с бетоном, защитить арматуру от коррозии, высоких температур, механических повреждений; (правильный)
- б. защитить арматуру от коррозии;
- в. защитить арматуру от механических повреждений;
- г. защитить арматуру от резкого изменения температуры;

11. Цель создания предварительно-напряженного железобетона?

- а. повысить трещиностойкость и жёсткость, обеспечить применение высокопрочной арматуры; (правильный)
- б. повысить несущую способность элемента;

- в. повысить трещиностойкость и уменьшить деформации от усадки;
- г. повысить прочность бетона;

12. Основные способы создания предварительного напряжения в арматуре при натяжении на упоры?

- а. электротермомеханический, электротермический;
- б. механический, электротермомеханический, электротермический; (правильный)
- в. электротермомеханический, механический;
- г. механический, электротермический;

13. Цель расчета по предельным состояниям первой группы?

- а. предотвратить хрупкое разрушение;
- б. предотвратить чрезмерное развитие деформаций и перемещений;
- в. предотвратить потерю устойчивости формы или положения;
- г. предотвратить любое (хрупкое, вязкое, усталостное) разрушение, потерю устойчивости формы и положения; (правильный)

14. Цель расчета по предельным состояниям второй группы?

- а. предотвратить потерю устойчивости формы и положения;
- б. предотвратить разрушение конструкции от любых внешних воздействий;
- в. предотвратить чрезмерное развитие перемещений;
- г. предотвратить образование, чрезмерное раскрытие трещин, чрезмерные перемещения; (правильный)

15. Классификация временных нагрузок?

- а. длительные, кратковременные и особые; (правильный)
- б. постоянные и длительные;
- в. постоянные, временные и особые;
- г. длительные, кратковременные и постоянные;

16. Расчетные нагрузки?

- а. устанавливаются по номинальным значениям;
- б. устанавливаются умножением нормативной нагрузки на коэффициент надежности $g = \gamma_n$; (правильный)
- в. устанавливаются нормами с заданной вероятностью их превышения;
- г. устанавливаются делением нормативной нагрузки на коэффициент надежности $g = \gamma_n / \gamma$;

17. При расчете, по какой группе предельных состояний сопротивление материала принимается равным нормативному?

- а. по первой группе предельных состояний;
- б. по второй группе предельных состояний; (правильный)
- в. при расчете по прочности;
- г. при расчете по деформациям;

18. Назначение продольной арматуры в изгибаемых элементах?

- а. для восприятия в основном растягивающих напряжений и в некоторых случаях сжимающих в нормальных сечениях; (правильный)
- б. для восприятия сжимающих напряжений в наклонных сечениях;
- в. для восприятия главных растягивающих напряжений в наклонных сечениях;
- г. для восприятия касательных напряжений;

19. Назначение поперечной арматуры в изгибаемых элементах?

- а. для восприятия растягивающих напряжений в нормальных сечениях;
 - б. для восприятия главных сжимающих напряжений в наклонных сечениях;
 - в. для восприятия касательных напряжений;
 - г. для восприятия главных растягивающих напряжений в наклонных сечениях;
- (правильный)

20. При расчете изгибаемых элементов, при каких условиях тавровое сечение может рассматриваться как прямоугольное?

- а. нейтральная линия проходит через центр тяжести сечения;
- б. нейтральная линия пересекает ребро;
- в. нейтральная линия находится в пределах высоты полки; (правильный)
- г. нейтральная линия проходит через верхнюю ядровую точку;

21. Какой способ соединения элементов деревянных конструкций является практически неподатливым?

- а. на врубках;
- б. на нагелях;
- в. на клею; (правильный)
- г. на гвоздях;

22. Назовите основные преимущества металлических конструкций?

- а. надежность, индустриальность, легкость, сборность; (правильный)
- б. индустриальность;
- в. сборность;
- г. надежность, легкость;

23. Почему алюминий не применяется в чистом виде?

- а. вследствие того, что он легко корродирует;
- б. вследствие высокой пластичности;
- в. вследствие низкой прочности; (правильный)
- г. вследствие своей легкости;

24. Что включает в себя сортамент прокатных профилей?

- а. формы, размеры, допуски, характеристики металла и вес 1 пог.м.; (правильный)
- б. характеристики металла и вес 1 пог.м.;
- в. формы, размеры, допуски;
- г. характеристики металла и допуски;

25. Почему стальные трубы являются прекрасным профилем для элементов, работающих на центральное сжатие?

- а. благодаря большой жесткости и симметричности;
- б. благодаря небольшой деформативности;
- в. благодаря симметричности; (правильный)
- г. благодаря высокой прочности;

26. Каковы основные способы сварки, применяемые в строительстве?

- а. электрошлаковая, ультрозвуковая, газозэлектросварка;
- б. газозэлектросварка, электродуговая, электрошлаковая; (правильный)
- в. электродуговая, газовая, электрошлаковая;

г. газовая, ультразвуковая, электродуговая;

27. В каких типах сварных соединений используются угловые швы?

- а. в тавровых, угловых, стыковых;
- б. в тавровых, угловых, нахлесточных; (правильный)
- в. в стыковых, нахлесточных, угловых;
- г. в угловых, стыковых;

28. Болты повышенной, нормальной и грубой точности рассчитывают на:

- а. смятие, растяжение, срез;
- б. срез, смятие, сдвиг; (правильный)
- в. сжатие, растяжение, срез;
- г. сдвиг, сжатие, растяжение;

29. В чем заключается потеря общей устойчивости металлической балки при достижении нагрузкой критического значения?

- а. плоская форма изгиба балки нарушается, и сжатый пояс выпучивается в пролете; (правильный)
- б. плоская форма изгиба не нарушается;
- в. в таком состоянии балка помимо изгиба испытывает сжатие;
- г. в таком состоянии балка помимо изгиба испытывает растяжение;

30. Чем характеризуется потеря местной устойчивости металлической балки?

- а. выпучиванием отдельных участков растянутого пояса;
- б. нарушением плоской формы изгиба балки;
- в. выпучиванием сжатого пояса в пролете;
- г. выпучиванием отдельных участков сжатого пояса или стенки; (правильный)

31. Каковы основные недостатки каменных конструкций?

- а. значительные затраты ручного труда при возведении и огнестойкость;
- б. большая собственная масса и значительные затраты ручного труда при возведении; (правильный)
- в. небольшие эксплуатационные расходы;
- г. большая собственная масса и высокие теплоизоляционные способности;

32. С какой целью каменная кладка армируется стальными сетками, стальными продольными стержнями или железобетоном?

- а. для уменьшения деформативности;
- б. для повышения жесткости;
- в. для повышения устойчивости;
- г. для повышения несущей способности; (правильный)

33. Если в сечении каменной конструкции одновременно действует центрально приложенная сила и изгибающий момент, то конструкция работает

- а. на внецентренное сжатие; (правильный)
- б. на изгиб;
- в. на растяжение;
- г. на центральное сжатие;

34. Чем отличается прочность древесины при сжатии от прочности древесины при растяжении?

- а. меньше;

- б. больше; (правильный)
- в. одинаковы;
- г. меньше при наличии сучков, косослоя и других пороков;

35. Какие элементы древесины менее всех чувствительны к порокам?

- а. сжатые; (правильный)
- б. растянутые;
- в. изгибаемые;
- г. сжатые и растянутые;

36. Изгибаемые железобетонные элементы применяют в виде

- а. плит и балок; (правильный)
- б. колонн;
- в. ростверков;
- г. подушек.

37. При расчете тавровых сечений изгибаемых элементов различают 2 случая

- а. сжатая зона бетона находится внизу;
- б. сжатая зона бетона отсутствует;
- в. сжатая зона бетона находится в пределах полки и ниже полки; (правильный)
- г. сжатая зона бетона переходит в растянутую.

38. Если во внецентренно сжатом элементе площади сечения продольной арматуры $A_s = A's$

- а. то такое армирование называют одиночным;
- б. то такое армирование называют равномерным;
- в. то такое армирование называют симметричным; (правильный)
- г. то такое армирование называют двойным.

39. Поперечная арматура в сжатых элементах устанавливается

- а. конструктивно; (правильный)
- б. по расчету;
- в. по монтажу;
- г. по распределению.

40. Различают три основные части металлической колонны

- а. база, ребро и оголовок;
- б. фундамент, стена, ветвь;
- в. база, ветвь, ростверк;
- г. база, оголовок, стержень. (правильный)

Строительная механика

1. Связями в строительной механике называются:

- а) силы, которые изменяют механическое состояние движения или покоя тела;
- б) силы, с которыми тела действуют на данное тело;
- в) тела, стесняющие движение данного тела;
- г) тела, после удаления которых механическое состояние данного тела не изменится.

2. Жёсткая заделка в плоской системе уменьшает степень свободы на:

- а) 1;
- б) 2;

- в) 3;
- г) 4.

3. Шарнирно подвижная опора в плоской системе уменьшает степень свободы на:

- а) 1;
- б) 2;
- в) 3;
- г) 4.

4. Шарнирно неподвижная опора в плоской системе уменьшает степень свободы на:

- а) 1;
- б) 2;
- в) 3;
- г) 4.

5. Простой шарнир в плоской системе уменьшает степень свободы на:

- а) 1;
- б) 2;
- в) 3;
- г) 4.

6. Одиночная связь в плоской системе уменьшает степень свободы на:

- а) 1;
- б) 2;
- в) 3;
- г) 4.

7. Реакция жёсткой заделки в случае плоской системы сил даёт количество неизвестных:

- а) 1;
- б) 2;
- в) 3;
- г) 4.

8. В строительной механике реакциями связей называются:

- а) силы, равные и противоположные активным силам, действующим на тело;
- б) силы, оказывающие на тело действие, противоположное действию связей;
- в) силы, приложенные к связям со стороны тела, на которое наложены связи;
- г) силы, оказывающие на тело то же механическое действие, как и связи, наложенные на тело.

9. Укажите системы, пригодные для строительных конструкций:

- а) мгновенно изменяемые;
- б) почти мгновенно изменяемые;
- в) геометрически изменяемые;
- г) геометрически неизменяемые.

10. Укажите, сколько степеней свободы в плоскости имеет диск:

- а) 1;
- б) 2;
- в) 3;

г) 4.

11. Укажите число, непригодное для степени свободы плоской системы:

- а) 0;
- б) -2;
- в) 0,5;
- г) 101.

12. Связь, удаление которой не меняет кинематические свойства системы, называется:

- а) лишней связью;
- б) необходимой связью;
- в) ложной связью;
- г) идеальной связью.

13. Укажите правильную формулу для вычисления степени свободы плоской системы, состоящей из дисков, шарниров и одиночных связей:

- а) $3Д + 3Ш + С$;
- б) $Д + Ш + С$;
- в) $Д - 2Ш - 3С$;
- г) $3Д - 2Ш - С$.

14. Укажите правильную формулу для определения изгибающих моментов в сечениях трёхшарнирной арки:

- а) $M = M + H \cdot y_B$;
- б) $M = M - H \cdot f_B$;
- в) $M = M - H \cdot y_B$;
- г) $M = M + H \cdot f_B$.

15. Ниже приведены свойства рациональной оси арки. Укажите неверное утверждение:

- а) во всех сечениях арки с рациональной осью внутренние усилия равны нулю;
- б) рациональная ось арки определяется формой эпюры изгибающих моментов в простой балке;
- в) рациональная ось арки совпадает с кривой давления;
- г) при рациональной оси арки объём материала арки наименьший.

«Инженерная и компьютерная графика»

Тест по теме «Оформление чертежа»

1. Что означает слово «формат»

- а) размер книги, листа
- б) контур
- в) рамка

2. Какие размеры по ГОСТу имеет формат А4?

- а) 297x210
- б) 210x420
- в) 420x841

3. С какой стороны формата располагается поле для брошюровки?

- а) сверху от кромки листа
- б) справа от кромки листа
- в) слева от кромки листа

4. Каковы размеры поля для брошюровки?
- а) 30 мм
 - б) 20 мм
 - в) 25 мм
5. На каком месте поля чертежа располагается основная надпись?
- а) в левом нижнем углу
 - б) в правом верхнем углу
 - в) в правом нижнем углу
6. Какое обозначение по ГОСТу имеет формат размером 210x297?
- а) формат А2
 - б) формат А3
 - в) формат А4
7. Каковы габаритные размеры основной надписи на чертежах?
- а) 155x42
 - б) 185x55
 - в) 145x22
8. Какой из форматов имеет наибольшие размеры?
- а) А0
 - б) А1
 - в) А4
9. Какой линией обводят рамку и основную надпись чертежа?
- а) сплошной тонкой
 - б) сплошной основной толстой
 - в) штриховой
10. Как называется ограничение формата при оформлении каждого чертежа?
- а) контур
 - б) рамка
 - в) поле

Тест по теме «Типы линий»

1. Какой линией выполняются выносные и размерные линии на чертеже?
- а) толстой основной
 - б) штриховой
 - в) сплошной тонкой
2. Какую длину имеют штрихи штриховой линии?
- а) 1 – 2 мм
 - б) 8 – 10 мм
 - в) 2 – 8 мм
3. Чему равна толщина штрихпунктирной линии, если на чертеже основная сплошная равна 0,8 мм?
- а) 1 мм
 - б) 0,8 мм
 - в) 0,3 мм
4. Какова длина штрихов у штрихпунктирной линии?

- а) 5 – 30 мм
 - б) 1 – 4 мм
 - в) 30 – 35 мм
5. На пересечении каких линий должен лежать центр окружности?
- а) штриховых
 - б) штрихпунктирных
 - в) разомкнутых
6. На какое расстояние выводится за контур изображения штрихпунктирная линия?
- а) 2 – 5 мм
 - б) 5 – 10 мм
 - в) 10 – 15 мм
7. Какую линию используют как линию обрыва?
- а) разомкнутую
 - б) сплошную тонкую
 - в) сплошную волнистую
8. Линия, состоящая из штрихов и промежутков, называется...
- а) штриховой
 - б) штрихпунктирной
 - в) штрихпунктирной с двумя точками
9. Как называется линия, с помощью которой изображают видимый контур предмета?
- а) сплошной основной толстой
 - б) сплошной тонкой
 - в) сплошной волнистой
10. Какая линия применяется для изображения линии сгиба?
- а) разомкнутая
 - б) штрихпунктирная с двумя точками
 - в) штрихпунктирная
11. Какую линию используют как линию невидимого контура?
- а) штриховую
 - б) штрихпунктирную
 - в) волнистую
12. В зависимости от какой линии выбирается толщина линий чертежа?
- а) сплошной толстой
 - б) сплошной тонкой
 - в) штриховой
13. Каким типом линий выполняются осевые и центровые линии?
- а) сплошной тонкой
 - б) сплошной толстой
 - в) штрихпунктирной

Тест по теме «Шрифты»

1. Чему соответствует высота цифр чертежного шрифта?
- а) высоте строчных букв
 - б) высоте прописных букв
 - в) половине высоты прописных букв
2. Различаются ли по написанию прописные и строчные буквы А, Е, Т, Г, И?
- а) различаются

- б) не различаются
 - в) различаются только в написании отдельных элементов
3. Чему равна высота строчных букв, имеющие выступающие элементы *в, д, б, р, ф*?
- а) высоте прописных букв
 - б) высоте строчных букв
 - в) больше высоты прописных букв
4. Чему равна высота прописных букв шрифта №7?
- а) 5 мм
 - б) 7 мм
 - в) 10 мм
5. Какая величина принимается за размер шрифта?
- а) высота прописных букв
 - б) высота строчных букв
 - в) ширина прописных букв
6. Чему равна высота строчных букв шрифта №14?
- а) 7 мм
 - б) 10 мм
 - в) 14 мм
7. Какие номера чертежного шрифта установлены ГОСТом?
- а) 3; 4; 6; 8; 10; 12
 - б) 3,5; 5; 7; 10; 14
 - в) 2; 3; 4; 5; 7
8. Какой наклон букв чертежного шрифта установлен ГОСТом?
- а) 75 градусов
 - б) 70 градусов
 - в) 65 градусов
9. Соответствует ли высота прописных букв размеру шрифта?
- а) соответствует
 - б) не соответствует
 - в) соответствует в зависимости от номера шрифта
10. Чему равна ширина строчных букв шрифта №7?
- а) 3,5 мм
 - б) 5 мм
 - в) 7 мм

Тест по теме «Нанесение размеров»

1. Каким типом линий выполняются выносные и размерные линии?
- а) сплошной основной толстой
 - б) штриховой
 - в) сплошной тонкой
2. Как по отношению к размерной линии располагают размерное число?
- а) над размерной линией
 - б) под размерной линией
 - в) сбоку от размерной линии
3. Какова длина стрелки, ограничивающая размерную линию?

- а) 4 – 5 мм
б) 23 мм
в) 6 – 7 мм
4. Какую букву следует нанести перед размерным числом при указании толщины детали?
- а) R
б) L
в) S
5. В каких единицах указывают угловые размеры на чертежах?
- а) в радианах
б) в градусах
в) в миллиметрах
6. В каких единицах измерения наносят размеры на строительных чертежах?
- а) в метрах
б) в дециметрах
в) в миллиметрах
7. Как располагаются стрелки, если диаметр окружности меньше 12 мм?
- а) внутри окружности
б) вне окружности
в) под окружностью
8. Какую букву следует нанести перед размерным числом при нанесении размера дуги окружности?
- а) D
б) S
в) R
9. Какое расстояние оставляют между параллельными размерными линиями?
- а) 2 – 4 мм
б) 5 – 7 мм
в) 7 – 10 мм
10. Сколько раз на строительных чертежах указываются один и тот же размер?
- а) один раз
б) два раза
в) по необходимости возможно несколько раз
11. На какую величину должны выступать за контур изображения осевых и центровых линий?
- а) 3 – 5 мм
б) 5 – 10 мм
в) 10 – 15 мм
12. На каком расстоянии от контура детали проводят размерную линию?
- а) 5 мм
б) 8 мм
в) 10 мм

1. Способ решения задачи, при котором ответ получают графическим путём без каких-либо вычислений, называется...

- а) эскизом
- б) чертежом
- в) геометрическим построением

2. Чтобы разделить окружность на шесть равных частей, от любой её точки нужно отложить отрезки, равные ...

- а) половине радиуса окружности
- б) радиусу окружности
- в) четвертую часть радиуса окружности

3. Чтобы разделить окружность на четыре равные части, проводят два взаимно перпендикулярных ...

- а) диаметра
- б) радиуса
- в) отрезка

4. Процесс расчленения выполнения чертежа на отдельные графические операции, называется ...

- а) алгоритмом
- б) геометрическим построением
- в) анализом графического состава изображения

5. Можно ли с помощью треугольника и линейки провести несколько прямых параллельных заданной прямой?

- а) только с помощью циркуля и линейки
- б) нельзя
- в) можно

6. При помощи линейки и угольников с углами 30° , 60° , 90° и 45° , 45° , 90° можно построить любой угол, кратный ...

- а) 15°
- б) 10°
- в) 20°



7. Чтобы построить правильный восьмиугольник, нужен инструмент ...

- а) циркуль
- б) циркуль и линейка
- в) линейка и треугольник

8. Если из точки 1 лежащей на окружности провести дугу, радиусом равным радиусу окружности, получим точки 2 и 3. Соединив точки 1, 2 и 3, получим ...

- а) равнобедренный треугольник

б) правильный треугольник

в) остроугольный треугольник

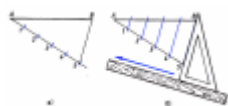


9. Для чего нужны геометрические построения, изображённые на рисунке?

а) для определения величины радиуса дуги

б) для нахождения центра дуги

в) для нахождения центра дуги и определения величины её радиуса



10. С какой целью мы выполняем такие построения?

а) чтобы разделить отрезок прямой на равные части

б) чтобы построить параллельные линии

в) чтобы найти длину стороны треугольника

Тест по теме «АксонOMETрические проекции»

1. Аксонометрические проекции предметов используют:

а) для наглядного изображения изделий

б) для чтения чертежей деталей

в) для выполнения чертежей изделий

г) для выполнения эскизов изделий

д) для определения размеров изделий

2. Аксонометрическую проекцию можно получить методом:

а) прямоугольного проецирования

б) косоугольного проецирования

в) прямоугольного и косоугольного проецирования

г) центрального проецирования

д) параллельного проецирования

3. Во фронтальной диметрической проекции углы между осями координат равны:

а) 120° , 135° , 45°

б) 90° , 135° , 120°

в) 90° , 45° , 135°

4. В прямоугольной изометрической проекции углы между осями равны:

а) 120° , 45° , 135°

б) 90° , 30° , 120°

в) 90° , 135° , 90°

5. Плоскость, на которой получают аксонометрическую проекцию называют

а) аксонометрическая

б) изометрическая

в) диметрическая

г) фронтальная

д) горизонтальная

6. Коэффициент искажения во фронтальной диметрической проекции равен

а) 2 по оси X

б) $\frac{1}{2}$ по оси X

в) $\frac{1}{2}$ по оси Y

г) 2 по оси Y

д) 2 по оси Z

7. Коэффициент искажения в прямоугольной изометрической проекции равен

а) 2 по оси X

б) 1 по всем осям

в) $\frac{1}{2}$ по оси Y

г) 2 по оси Y

д) 2 по оси Z

8. Параллельно какой плоскости проекций расположена окружность, показанная в изометрии



а) фронтальной

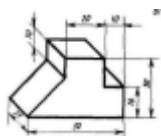
б) горизонтальной

в) профильной

г) вертикальной

д) аксонометрической

9. В какой аксонометрической проекции выполнено изображение модели



а) Прямоугольная изометрическая

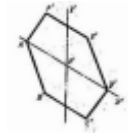
б) Фронтальная диметрическая

в) Прямоугольная диметрическая

г) Фронтальная изометрическая

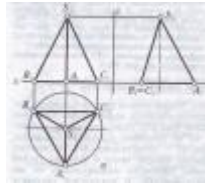
д) Горизонтальная изометрическая

10. Параллельно какой плоскости проекций расположен шестиугольник, показанный в изометрии



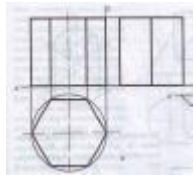
- а) фронтальной
- б) горизонтальной
- в) профильной
- г) вертикальной
- д) аксонометрической

Тест «Проецирование геометрических тел»



1. На рисунке показана проекция геометрического тела

- а) призмы
- б) треугольника
- в) пирамиды
- г) конуса



2. Проекция, какого геометрического тела изображена на рисунке

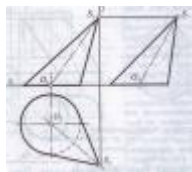
- а) призмы
- б) прямоугольника
- в) пирамиды
- г) цилиндра

3. На рисунке показана проекция геометрического тела



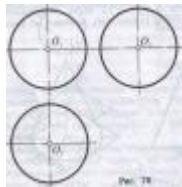
- а) призмы
- б) прямоугольника
- в) пирамиды
- г) цилиндра

4. На рисунке показана проекция геометрического тела



- а) пирамиды
- б) конуса
- в) цилиндра

г) треугольника



5. Проекция, какого геометрического тела изображена на рисунке

а) шара

б) окружности

в) цилиндра

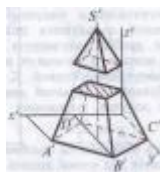
г) конуса

6. При пересечении призмы секущей плоскостью β она делится на две части...



- а) пирамиду и усеченную пирамиду
- б) две части призмы
- в) две части цилиндра
- г) на конус и усеченный конус

7. Геометрическое тело полученное, пересечением пирамиды плоскостью параллельной её основанию называется...



- а) усеченный конус и конус
- б) усеченная пирамида и пирамида
- в) пирамида и треугольник
- г) конус и треугольник

Тест по теме «Технический рисунок»

1. Основное отличие технического рисунка от аксонометрической проекции:

а) вид изображения

б) способ изображения

в) количество изображений

г) размеры

2. Технология выполнения технического рисунка:

а) придание с помощью штриховки или наложения теней объемного изображения

б) выполнение от руки основных контуров детали с учетом пропорций детали и формы

в) выполнение при помощи чертежных инструментов произвольного объемного изображения детали

г) выполнение аксонометрической проекции детали с нанесением для объемности штриховки или теней

3. При выполнении технического рисунка деталь:

а) мысленно разделяется на простые геометрические тела

б) воспринимается целиком вне зависимости от сложности и формы

в) изображается произвольно вне зависимости от соотношения размеров и формы

4. Эскиз – это ...

а) чертеж детали, выполненный от руки и позволяющий изготовить деталь

б) объемное изображение детали

в) чертеж, содержащий габаритные размеры детали

5. Процесс мысленного расчленения предмета на геометрические тела – это:

а) деление на геометрические тела

б) анализ геометрической формы

а) выделение отдельных геометрических тел

г) разделение детали на части

6. Наиболее освещенная часть поверхности предмета называется:

а) собственной тенью

б) бликом

в) рефлексом

г) светом

7. Изделие, не имеющее, составных частей называют:

а) сборочной единицей

б) изделием

в) деталью

г) геометрическим телом

Тест по теме «Общие сведения о строительных чертежах»

1. Чертеж – это...

а) документ, предназначенный для разового использования в производстве, содержащий изображение изделия и другие данные для его изготовления

- б) графический документ, содержащий изображения предмета и другие данные, необходимые для его изготовления и контроля
- в) наглядное изображение, выполненное по правилам аксонометрических проекций от руки, на глаз

2. Формат А4 соответствует размерам (мм)...

- а) 296×420
- б) 420×596
- в) 210×297
- г) 594×481

3. Какое расположение формата А4 допускается ГОСТом?

- а) вертикальное
- б) горизонтальное
- в) вертикальное и горизонтальное

4. Масштаб – это расстояние между точками на плоскости

- а) да
- б) нет

5. К масштабам увеличения относятся...

- а) 2:1
- б) 1:100
- в) 1:2
- г) 20:1

6. Условное изображение, выполненное с помощью чертежного инструмента, называется...

- а) чертежом
- б) эскизом
- в) техническим рисунком

7. Установить соответствие между обозначением формата и размерами его сторон (мм)...

- | | |
|---------------|-------|
| а) 841 х 1189 | 1) А2 |
| б) 594 х 841 | 2) А3 |
| в) 420 х 594 | 3) А0 |
| г) 297 х 420 | 4) А4 |
| д) 210 х 297 | 5) А1 |

8. Основная надпись должна быть расположена

- а) в левом верхнем углу формата
- б) в правом нижнем углу формата
- в) в зависимости от положения формата
- г) в левом нижнем углу формата

9. К масштабам уменьшения относятся...

- а) 1:2
- б) 2,5:1
- в) 1:4
- г) 40:1

10. Изображение предмета на чертеже, выполненного в масштабе 1:2 относительно самого предмета будет...

- а) больше
- б) равно
- в) меньше
- г) больше или меньше в зависимости от формата

11. Условное изображение, выполненное от руки с соблюдением пропорций, называется...

- а) чертежом
- б) эскизом
- в) техническим рисунком

12. Сколько форматов А3 содержится в формате А1?

- а) 2
- б) 8
- в) 4
- г) 16

13. На каком расстоянии от краев листа проводят рамку чертежа?

- а) слева, сверху, справа и снизу – по 5 мм
- б) слева, сверху и снизу – по 10 мм, справа – 25 мм
- в) слева – 20 мм, сверху, справа и снизу – по 5 мм

14. Масштаб 1:100 обозначает, что 1 мм на чертеже соответствует действительному размеру, равному...

- а) 100 мм
- б) 100 см
- в) 100 м
- г) 100 дм

15. Размеры на чертежах проставляют...

- а) в см
- б) в дм
- в) в мм
- г) без разницы, указывают единицы измерения

16. Чтение чертежа правильно осуществлять в следующей последовательности

- а) название, материал, форма, размеры детали
- б) размеры, материал, название, форма детали
- в) материал, форма, название, размеры детали

17. Рамка основной надписи на чертеже выполняется...

- а) основной сплошной толстой линией
- б) штриховой линией
- в) сплошной тонкой линией
- г) любой линией

18. К прерывистым линиям относятся...

- а) тонкая
- б) штриховая
- в) штрихпунктирная
- г) волнистая

19. Масштаб 1:2, указанный на чертеже, означает...

- а) уменьшение изображения
- б) уменьшение детали при изготовлении

- в) уменьшение изображения и детали
- г) увеличение изображения

20. Числа, наносимые над размерной линией, называются...

- а) габаритными
- б) масштабными
- в) размерными

21. Какое обозначение твердости карандаша не встречается?

- а) ТМ
- б) Т
- в) М
- г) МТ

22. Какие сведения не указывают в основной надписи?

- а) наименование детали
- б) количество изображений на чертеже
- в) масштаб
- г) материал, из которого изготовлена деталь

23. Толщина сплошной основной линии составляет...

- а) 0,6 мм
- б) 0,6...1,5 мм
- в) 1,5 мм
- г) 0,5...1,4 мм

24. При масштабе изображения 1:2 размеры детали на чертеже должны быть указаны...

- а) увеличенными в 2 раза
- б) действительными размерами детали
- в) уменьшенными в 2 раза

25. Линии, между которыми выполняется линия со стрелками на концах, называются...

- а) выносными
- б) габаритными
- в) размерными

26. Толщины всех линий чертежа задаются относительно...

- а) штриховой линии
- б) основной сплошной толстой линии
- в) сплошной тонкой линии
- г) волнистой линии

27. Толщина штрихпунктирной линии равна...

- а) s
- б) $s/2$
- в) $s/2...s/3$
- г) $s/3$

28. Линии видимого контура детали выполняются...

- а) сплошной толстой линией
- б) сплошной волнистой линией
- в) сплошной тонкой линией
- г) штриховой линией

29. Буквой R обозначается...

- а) расстояние между любыми двумя точками окружности
- б) расстояние между двумя наиболее удаленными противоположными точками
- в) расстояние от центра окружности до точки на ней

Тема «Архитектурно-строительные чертежи»

1. Чертежи, на которых изображают сооружения и строительные конструкции называются:

- а) архитектурно-строительные
- б) топографические
- в) инженерно-строительные

2. Укажите толщину размерных и выносных линий на строительных чертежах:

- а) от $2/s$ до $3/s$
- б) s
- в) от $s/3$ до $s/2$
- г) от $3s$ до $2s$

3. Что чаще всего применяют в качестве нулевой отметки?

- а) уровень земли
- б) уровень цоколя
- в) уровень пола первого этажа

4. Изображение здания, условно рассечённого горизонтальной плоскостью на уровне оконных и дверных проёмов и спроецированного на горизонтальную плоскость, называется:

- а) фасад здания
- б) план здания
- в) разрез здания

5. Для выявления конструкции здания, высоты этажей, отметок, уровня полов, площадок, окон служат:

- а) фасад здания
- б) план здания
- в) разрез здания

6. Линия, проходящая вдоль наружных и капитальных внутренних стен, называется:

- а) разбивочной осью
- б) разметочной осью
- в) осевой линией

7. В каком масштабе могут быть выполнены чертежи разрезов, планов и фасадов жилых зданий:

a) 100:1

б) 1:100

в) 1:20

г) 50:1

Типовой комплект заданий для итогового тестирования
(ПК-2)

1.

ОСНОВНАЯ ХАРАКТЕРИСТИКА ПРОЧНОСТНЫХ СВОЙСТВ БЕТОНА

- 1 прочность бетона на осевое сжатие
- 2 прочность бетона на осевое растяжение
- 3 прочность бетона на внецентренное сжатие
- 4 прочность бетона на внецентренное растяжение
- 5 прочность бетона на изгиб

2.

ФОРМА СТАНДАРТНЫХ ОБРАЗЦОВ БЕТОНА ПРИ ОПРЕДЕЛЕНИИ ЕГО
ОСНОВНОЙ ПРОЧНОСТНОЙ ХАРАКТЕРИСТИКИ

- 1 куб
- 2 призма
- 3 цилиндр
- 4 "восьмёрка"
- 5 балка

3.

ФОРМА СТАНДАРТНЫХ ОБРАЗЦОВ БЕТОНА ДЛЯ ОЦЕНКИ ЕГО ОСНОВНОЙ
ПРОЧНОСТНОЙ ХАРАКТЕРИСТИКИ ПРИ КОНТРОЛЕ КАЧЕСТВА НА
ПРОИЗВОДСТВЕ

- 1 куб
- 2 призма
- 3 цилиндр
- 4 "восьмёрка"
- 5 балка

4.

ФОРМА СТАНДАРТНЫХ ОБРАЗЦОВ БЕТОНА ПРИ ОПРЕДЕЛЕНИИ ЕГО
ОСНОВНОЙ ПРОЧНОСТНОЙ ХАРАКТЕРИСТИКИ ПРИ РАСЧЁТАХ
ЖЕЛЕЗОБЕТОННЫХ КОНСТРУКЦИЙ

- 1 куб
- 2 призма
- 3 цилиндр
- 4 "восьмёрка"
- 5 балка

5.

РАЗМЕРЫ БАЗОВОГО (ЭТАЛОННОГО) ОБРАЗЦА БЕТОНА ПРИ ОПРЕДЕЛЕНИИ
ЕГО КУБИКОВОЙ ПРОЧНОСТИ

- 1 10x10x10 см
- 2 15x15x15 см
- 3 20x20x20 см
- 4 25x25x25 см
- 5 30x30x30 см

6.

КЛАССЫ АРМАТУРНОЙ СТАЛИ С ЛИНЕЙНОЙ ЗАВИСИМОСТЬЮ $\sigma - \epsilon$ ПОЧТИ
ДО РАЗРЫВА

- 1 А- II (А 300)

- 2 А- IV (А 600)
- 3 Вр- I (В 500)
- 4 А- I (А240)
- 5 Вр- II (Вр 1200 - Вр 1500)

7.

ОТНОСИТЕЛЬНАЯ ОСТАТОЧНАЯ ДЕФОРМАЦИЯ, СООТВЕТСТВУЮЩАЯ УСЛОВНОМУ ПРЕДЕЛУ ТЕКУЧЕСТИ ГИБКОЙ СТАЛЬНОЙ АРМАТУРЫ

- 1 0,2
- 2 0,02
- 3 0,002
- 4 0,0002
- 5 0,00002

8.

НА ДИАГРАМЕ РАБОТЫ МЯГКОЙ АРМАТУРНОЙ СТАЛИ

- 1 не имеется площадка текучести;
- 2 имеется площадка текучести;
- 3 имеется условная площадка текучести;
- 4 имеется слабо выраженная площадка текучести.

9.

СХЕМА НАГРУЖЕНИЯ ОПЫТНЫХ БАЛОК

- 1 сосредоточенная нагрузка в середине пролета
- 2 сосредоточенные нагрузки в третях пролета
- 3 сосредоточенные нагрузки в четвертях пролета
- 4 равномерно распределенная нагрузка

10.

ПАРАМЕТРЫ, ИЗМЕРЕНИЕ КОТОРЫХ ПРОИЗВОДЯТ С ПОМОЩЬЮ ИНДИКАТОРОВ ЧАСОВОГО ТИПА (МЕССУР), УСТАНОВЛЕННЫХ НА ОПЫТНЫЕ БАЛКИ

- 1 продольные деформации в бетоне и арматуре
- 2 вертикальные перемещения и прогибы
- 3 углы поворота опорных сечений
- 4 усилия в бетоне и арматуре
- 5 деформации сдвига в бетоне и арматуре

11.

ОПРЕДЕЛИТЬ ПРОЧНОСТЬ БЕТОНА ПО РЕЗУЛЬТАТАМ ИСПЫТАНИЯ НА СЖАТИЕ ОБРАЗЦА-КУБИКА СТАНДАРТНОГО РАЗМЕРА

- Чему равен размер ребра стандартного образца-кубика? (150 мм)
- Какую величину получаем в результате испытания на прессе? (Разрушающую силу)
- Как вычислить прочность бетона по результатам испытаний? (Разрушающую силу разделить на площадь образца-кубика)

12.

ОПРЕДЕЛИТЬ НАЧАЛЬНЫЙ МОДУЛЬ ДЕФОРМАЦИЙ БЕТОНА ПО РЕЗУЛЬТАТАМ ИСПЫТАНИЙ

- Какие приборы необходимы для испытаний? (Индикаторы часового типа с ценой деления 0,01 мм)
- Какие величины определяем в результате испытания на прессе? (Силу ступени нагрузки, величину абсолютной деформации грани призмы)
- Как вычислить начальный модуль деформаций бетона?

(Приращение напряжения делим на приращение деформации при значении напряжения до 20% предельного)

13.

ОПРЕДЕЛИТЬ ВЕЛИЧИНУ ПРЕДВАРИТЕЛЬНОГО НАПРЯЖЕНИЯ АРМАТУРЫ, СОЗДАВАЕМУЮ НАТЯЖЕНИЕМ НА УПОРЫ ГИДРОДОМКРАТОМ

- Какая величина определяется в процессе натяжения?

(Усилие натяжения арматуры)

- Какие величины необходимы для вычисления напряжения?

(Усилие натяжения арматуры и площадь её сечения)

- Как вычислить напряжение в арматуре?

(Как отношение усилия натяжения арматуры к площади её сечения)

14.

ОПРЕДЕЛИТЬ ПРИВЕДЕННУЮ ПЛОЩАДЬ СЕЧЕНИЯ ЖЕЛЕЗОБЕТОННОГО ИГИБАЕМОГО ЭЛЕМЕНТА

- Какие величины необходимы для расчета?

(Площадь сечения бетонного элемента, площадь сечения арматуры, модули упругости арматуры и бетона)

- Какие величины принимаются из нормативных документов?

(Модули упругости арматуры и бетона)

- Как вычислить приведенную площадь железобетонного элемента?

(Площадь бетона суммируется с произведениями площади арматуры на отношение модулей арматуры к модулю бетона)

15.

ВЫЧИСЛИТЬ ВЕЛИЧИНУ АБСОЛЮТНОЙ ДЕФОРМАЦИИ СТЕРЖНЕВОГО БЕТОННОГО ЭЛЕМЕНТА ПРИ СЖАТИИ ОТ ЗАДАННОЙ СИЛЫ

- Какие величины необходимы для расчета?

(Сила, площадь сечения и длина бетонного элемента, модуль упругости бетона, коэффициент упругопластической деформации бетона)

- Какие величины принимаются из нормативных документов?

(Модуль упругости бетона, коэффициент упругопластической деформации бетона)

- Как вычислить абсолютную деформацию бетонного элемента?

(Силу, поделенную на площадь сечения, поделить на модуль упругости бетона, умноженный на коэффициент упругопластической деформации бетона и полученный результат умножить на длину бетонного элемента)

16.

Какие конструкции называются несущими:

- 1) конструкции, предназначенные для восприятия силовых воздействий на здания;
- 2) конструкции, предназначенные для защиты здания от влияния окружающей среды;
- 3) колонны каркаса, балки перекрытий, плиты покрытий, перегородки;
- 4) конструкции, предназначенные для разделения объёма здания на отдельные помещения.

17.

Какие свойства зданий обеспечивают несущие конструкции:

- 1) нормальные потребительские свойства зданий и его конструкций;
- 2) заданные параметры искусственной среды зданий и помещений;
- 3) пределы огнестойкости строительных конструкций и долговечность;
- 4) прочность, устойчивость, долговечность, трещиностойкость, допустимые прогибы конструкций и т. д.

18.

По характеру восприятия силовых воздействий строительные конструкции делятся на:

- 1) несущие, ограждающие, совмещающие функции несущих и ограждающих конструкций;
- 2) сжатые, растянутые, изгибаемые, нагруженные (сочетание действия продольных сил и изгиба);
- 3) горизонтальные, вертикальные, наклонные, сжатые и изгибаемые;
- 4) внутренние, наружные, перекрытия, перегородки, несущие стены.

19.

В зданиях с неполным каркасом наружные стены являются:

- 1) не несущими;
- 2) самонесущими;
- 3) несущими;
- 4) навесными.

20.

Плита монолитного перекрытия работает по балочной схеме, если:

- 1) отношение длинной стороны к короткой меньше 2;
- 2) отношение длинной стороны к короткой больше 2;
- 3) отношение короткой стороны к длинной больше 2;
- 4) стороны равны.

21.

Какие расчёты выполняют для I группы предельного состояния:

- 1) по несущей способности (прочности, устойчивости);
- 2) по ограничению предельных деформаций;
- 3) по допустимым напряжениям и деформациям;
- 4) на основное сочетание нагрузок?

22.

Какие расчёты выполняют для II группы предельного состояния:

- 1) на основное сочетание нагрузок;
- 2) ограничения предельных деформаций – прогибов, образования и раскрытия трещин, крена;
- 3) на особое сочетание нагрузок;
- 4) по несущей способности (прочности, устойчивости)?

23.

Что такое нормативные нагрузки:

- 1) особое сочетание нагрузок, воздействующих на конструкции;
- 2) основное сочетание нагрузок, воздействующих на конструкции;
- 3) нагрузки, воздействующие на конструкции в идеальных (нормальных) условиях;
- 4) нагрузки, воздействующие на конструкции в реальных условиях?

24.

Что такое расчётные нагрузки:

- 1) нагрузки, воздействующие на конструкции в идеальных (нормальных) условиях;
- 2) основное сочетание нагрузок, воздействующих на конструкции;
- 3) особое сочетание нагрузок, воздействующих на конструкции;
- 4) нормативные нагрузки с учетом коэффициента надежности.

25.

Пересчёт нормативных нагрузок в расчётные производится с помощью коэффициента:

- 1) Пуассона;
- 2) надёжности по нагрузке;
- 3) надёжности материала;
- 4) условий работы?

26. К расчету железобетонных резервуаров круглых в плане

- 1 Напряженное состояние в стенках резервуара.
(Плоское напряженное – сжатие по вертикали, растяжение по горизонтали).
- 2 Факторы, влияющие на величину растягивающего усилия в стенке резервуара. (Высота стен, радиус резервуара, плотность жидкости).
- 3 Определение площади растянутой арматуры на погонный метр высоты стенки резервуара.
(Погонное растягивающее усилие деленное на расчетное сопротивление арматуры)

27. К расчету железобетонных резервуаров круглых в плане

- 1 Характер изменения растягивающего усилия в стенке резервуара.
(Линейно возрастающее от верха стены резервуара к днищу, при свободном смещении нижнего края стены по днищу)
- 2 Определение максимального давления жидкости на стенку резервуара. (Произведение плотности жидкости на высоту стен резервуара).
- 3 Определение площади арматуры на погонный метр высоты стенки резервуара.
(Погонное растягивающее усилие деленное на расчетное сопротивление арматуры).

28. К расчету уголковой подпорной стенки

- 1 Расчетная схема и эпюра моментов в вертикальной части уголковой подпорной стенке.
(Защемленный стержень, нагруженный распределенной нагрузкой, линейно возрастающей, от минимума до максимума в заделке. Эпюра моментов - нелинейно возрастающая от нуля до максимума в заделке).
- 2 Расчет арматуры для вертикальной части уголковой подпорной стенки на действие изгибающего момента.
(Максимальный изгибающий момент деленный на расчетное сопротивление арматуры и на плечо внутренней пары сил в сечении).
- 3 Армирование вертикальной части уголковой подпорной стенки.
(Арматура размещается у грани со стороны воздействия грунта, с шагом и диаметром соответствующим вычисленной по расчету площади).

29. К расчету уголковой подпорной стенки

- 1 Проверка на опрокидывание уголковой подпорной стенки.
(Момент удерживающие должен быть больше опрокидывающего в полтора раза).
- 2 Проверка на скольжение уголковой подпорной стенки.
(Сила трения должна быть больше сдвигающей на 20 процентов).
- 3 Характер распределения давления на грунт подошвы уголковой подпорной стенки.
(Условно линейно распределенный. Минимальное больше нуля, максимальное не более чем на 20% превышает расчетное сопротивление грунта).

Приложение 5

Типовые задачи
Деформации бетона при сжатии

Условие задачи 1. Определить уровень деформаций, величину полной и пластической деформации бетонной призмы квадратного сечения с ребром основания равным 150 мм, из

тяжелого бетона класса B при кратковременном сжатии силой N , при заданной характеристике ползучести φ , исходные данные приведены в табл. 1.

Деформации бетона при растяжении

Условие задачи 2. Определить уровень деформации η_ε крайнего растянутого волокна бетонной балки квадратного сечения размером 150 мм, из тяжелого бетона класса B , от кратковременного действия изгибающего момента M . Исходные данные приведены в табл.1.

Расчет изгибаемых бетонных элементов должен производиться из условия

$$M \leq \alpha R_{bt} W_{pl}, \quad \sigma_{bt} = M/(\alpha W_{pl}), \quad \varepsilon_{bt} = \sigma_{bt}/(E_b \nu_{bt}), \quad W_{pl} = (bh^2)/3,5$$

W_{pl} – упругопластический момент сопротивления для крайнего растянутого волокна α - для тяжелого бетона равен 1.

Коэффициент упругих деформаций ν_{bt} определять по формуле (2).

1. Анкеровка арматуры

В железобетонных элементах бетон работает совместно с арматурой, благодаря чему железобетонные элементы успешно работают на изгиб и растяжение. Совместность работы бетона и арматуры обеспечивается в значительной мере за счет сцепления арматуры с бетоном. Надежность сцепления зависит от трех факторов, наиболее существенным из которых является механическое зацепление выступов арматуры за бетон. Для передачи усилия с арматуры на бетон арматура должна иметь необходимую длину анкеровки, которую условно можно представить на длину заделки арматурного стержня в бетон на такую глубину, что когда приложенная сила к арматуре пытается ее втянуть, то напряжения к моменту выдергивания арматуры из бетона начинают достигать прочности ее на растяжение. С учетом этого интересно рассмотреть следующую задачу.

Условие задачи 3. Определить, на сколько процентов уменьшится усилие выдергивания арматурного стержня класса A , диаметром d из бетонного массива бетона класса B по сравнению с усилием, которое может выдержать арматурный стержень, если длина анкеровки l_{an} будет в полтора раза меньше требуемой. Требуемая длина анкеровки может быть найдена по формуле (3). Исходные данные приведены в табл.1.

Формула для определения длины анкеровки растянутой арматуры в растянутом бетоне $l_{an} = (\omega_{an} R_s/R_b + \Delta\lambda_{an})d \geq \lambda_{an} d$ (3)

для случая, данного в задании согласно [3], в расчете следует принять

$$\omega_{an} = 0,7; \Delta\lambda_{an} = 11; \lambda_{an} = 20; l_{an \min} = 250 \text{ мм.}$$

2. Усадка железобетона

В железобетонных элементах арматура, до достижения в бетоне предельных деформаций, работает, как правило, упруго. Нелинейность в работе железобетонных элементов проявляется в основном за счет нелинейной работы бетона.

Нелинейность деформирования бетона вызывает перераспределение напряжений в железобетонных элементах, которое можно определить, зная деформативные характеристики бетона и арматуры.

Рассмотрим задачи: на определение напряжений в бетоне за счет его усадки; перераспределения напряжений в бетоне и арматуре за счет ползучести бетона.

При усадке бетона в железобетонном элементе в бетоне и арматуре до приложения внешних нагрузок наводятся начальные или усадочные напряжения. В зависимости от содержания арматуры в бетоне могут создаваться значительные растягивающие напряжения,

что может приводить к снижению трещиностойкости элемента или появлению трещин в бетоне.

Напряжения в бетоне от усадки определяются, исходя из упругой работы арматуры и условия равновесия сил в арматуре и бетоне железобетонного элемента $N_{bt} = N_s$.

$$\sigma_{bt} = \varepsilon_{st} E_s / (1/\mu_l + \alpha/v_t),$$

где $\alpha = E_s / E_b$;

$v_t = \varepsilon_{et} / \varepsilon_{bt}$ – коэффициент упруго-пластических деформаций при растяжении;

$\mu_l = A_s / bh$ – коэффициент армирования;

E_s – модуль упругости арматуры;

ε_{st} – деформации свободной усадки бетона;

A_s – площадь сечения арматуры;

b, h – размеры поперечного сечения прямоугольного профиля.

Условие задачи 4. Определить напряжения в арматуре и образование трещин от усадки бетона железобетонной призмы квадратного сечения размером 150 мм из тяжелого бетона класса B , армированной четырьмя стержнями арматуры класса A диаметром d . При заданном коэффициенте упругопластических деформаций бетона при растяжении $v_t = 0,45$, свободная усадка бетона составляет $\varepsilon_{st} = 4 \times 10^{-4}$. Исходные данные приведены в табл. 1.

3. Ползучесть железобетона

При ползучести железобетонного элемента происходит перераспределение напряжений между бетоном и арматурой, при этом напряжения в бетоне снижаются, а в арматуре возрастают.

Изменения напряжений в бетоне и арматуре можно определить из условия равенства внешней силы, которая с течением времени не меняется, сумме внутренних сил в бетоне и арматуре, которые с течением времени изменяются за счет деформаций ползучести бетона.

Значение напряжений в бетоне можно определить из условия:

$$\sigma_b = N / ((1 + \mu_l \alpha / v_b) A);$$

где N – сжимающая постоянная сила;

$A = bh$ – площадь поперечного сечения элемента;

v_b – коэффициент упругих деформаций бетона.

Напряжения в арматуре определяются из условия, что $N = N_b + N_s$.

Рассмотрим задачи на определение напряжений в бетоне от усадки ползучести.

Условие задачи 5. Определить, на сколько % изменится напряжение в арматуре железобетонной призмы квадратного сечения размером 150мм, изготовленной из тяжелого бетона класса B , армированной симметрично четырьмя стержнями арматуры класса A , за счет ползучести бетона, если при этом коэффициент упругих деформаций v_b уменьшится вдвое. Исходные данные приведены в табл. 1.

Таблица 1

Исходные данные для расчетов к задачам 1 - 5

№ Варианта	N кН	Характеристика ползучести φ	Класс бетона B	M кНм	Класс арматуры A	v_b	d мм
1	240	0,52	B15	0,72	A300	0,82	20

2	260	0,54	B20	0,74	A300	0,84	20
3	280	0,56	B25	0,76	A400	0,86	20
4	290	0,58	B30	0,78	A500	0,88	20
5	300	0,60	B35	0,79	A500	0,90	20
6	310	0,50	B15	0,10	A400	0,69	32
7	320	0,70	B20	0,21	A300	0,59	32
8	330	0,85	B25	0,31	A500	0,79	32
9	350	0,75	B30	0,41	A400	0,89	32
10	380	0,55	B35	0,51	A300	0,58	32
11	400	0,65	B15	0,50	A400	0,67	18
12	420	0,95	B20	1,10	A300	0,77	18
13	440	0,50	B25	0,50	A400	0,87	18
14	460	0,50	B30	0,51	A500	0,97	18
15	480	0,51	B35	0,53	A400	0,27	18
16	410	0,52	B15	0,58	A400	0,36	25
17	470	0,53	B20	0,59	A300	0,46	25
18	430	0,54	B25	0,61	A400	0,56	25
19	490	0,55	B30	0,65	A500	0,66	25
20	450	0,56	B35	0,67	A400	0,76	25
21	500	0,57	B15	0,69	A400	0,85	22
22	510	0,58	B20	0,72	A300	0,95	22
23	520	0,59	B25	0,77	A400	0,65	22
24	530	0,50	B30	0,78	A500	0,55	22
25	540	0,50	B35	0,81	A400	0,75	22
26	240	0,61	B15	0,52	A300	0,56	16
27	210	0,71	B20	0,53	A400	0,76	16
28	230	0,81	B25	0,58	A300	0,86	16
29	250	0,91	B30	0,79	A500	0,66	16
30	260	0,41	B35	0,89	A300	0,76	16
31	310	0,31	B15	0,71	A400	0,64	28
32	320	0,41	B20	0,78	A300	0,76	28
33	330	0,51	B25	0,84	A400	0,84	28
34	340	0,61	B30	0,86	A500	0,74	28
35	360	0,71	B35	0,91	A400	0,54	28
36	410	0,81	B15	0,54	A500	0,76	14
37	470	0,91	B20	0,57	A300	0,56	14
38	480	0,72	B25	0,72	A500	0,66	14
39	490	1,10	B30	0,87	A400	0,76	14
40	400	1,20	B35	0,98	A500	0,56	14
41	420	1,30	B15	0,63	A400	0,84	12
42	430	1,40	B20	0,68	A300	0,54	12
43	440	1,50	B25	0,71	A400	0,84	12
44	450	1,60	B30	0,84	A500	0,64	12
45	460	1,70	B35	0,99	A400	0,54	12
46	510	1,80	B15	0,61	A500	0,72	10
47	520	1,90	B20	0,65	A300	0,52	10
48	530	0,55	B25	0,74	A500	0,72	10
49	540	0,67	B30	0,79	A400	0,82	10
50	500	0,78	B35	0,97	A500	0,92	10

Условие задачи 6. Согласно приведенных в табл. 2 исходных данных, для центрально армированного, одним стержнем, железобетонного элемента, квадратного сечения из

тяжелого бетона, изготовленного с тепловой обработкой, вычислить указанную ниже сумму потерь предварительного напряжения арматуры, при механическом способе натяжения арматуры, на упоры. Расчет выполнять в соответствии с требованиями [5]. Требуется определить потери предварительного напряжения - $\sigma_1, \sigma_2, \sigma_6, \sigma_8, \sigma_9$.

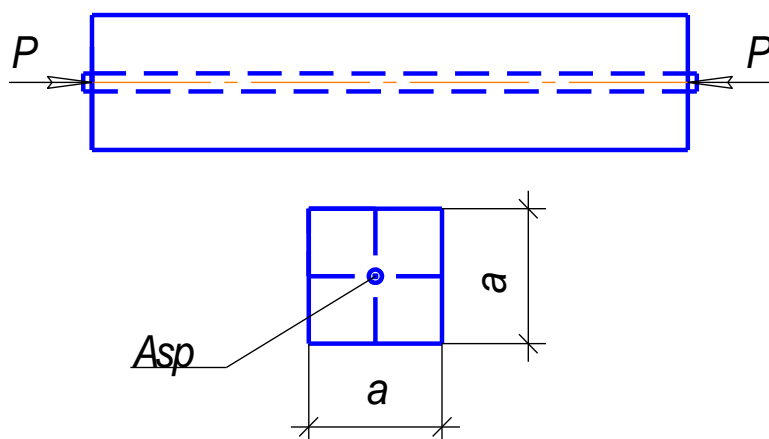


Рис. 1 Схема рассчитываемого элемента.

Таблица 2

Данные для расчета потерь предварительного напряжения

№ варианта	Класс арматуры	Предварительное напряжение арматуры σ_{sp} , МПа	Класс бетона	Диаметр арматуры d, мм	Размер стороны сечения a, мм
1	A800	700	B30	20	300
2	A1000	900	B30	28	300
3	A600	500	B25	28	300
4	A800	750	B25	22	200
5	A1000	950	B35	25	200
6	A600	550	B30	28	200
7	A600	450	B35	18	150
8	A800	650	B35	25	150
9	A1000	850	B40	22	150
10	A600	400	B40	28	300
11	A800	600	B40	28	300
12	A1000	800	B45	18	300
13	A600	500	B45	22	150
14	A800	700	B45	25	150
15	A1000	900	B50	28	150
16	A600	550	B30	22	350
17	A800	720	B35	25	250
18	A1000	920	B40	20	400
19	A600	480	B45	28	150
20	A800	680	B50	20	200
21	A1000	880	B35	20	250
22	A600	460	B45	20	300
23	A800	660	B55	28	350
24	A1000	860	B60	22	250
25	A600	540	B40	25	200

26	A1000	860	B20	32	250
27	A600	460	B25	28	350
28	A800	660	B40	25	250
29	A1000	760	B30	18	250
30	A600	410	B35	22	250
31	A800	560	B25	20	250
32	A1000	810	B30	22	250
33	A600	360	B25	32	350
34	A800	460	B45	22	250
35	A1000	560	B35	28	350
36	A600	440	B15	18	250
37	A800	550	B20	22	250
38	A1000	770	B40	28	450
39	A600	480	B35	16	250
40	A800	780	B25	22	250
41	A1000	880	B40	28	350
42	A600	510	B35	32	250
43	A800	490	B25	22	250
44	A1000	790	B40	28	450
45	A600	430	B50	22	250
46	A800	440	B20	16	150
47	A600	480	B25	16	200
48	A800	520	B30	18	250
49	A1000	580	B35	18	250
50	A800	530	B30	20	300

Условие задачи 7. Согласно приведенных в табл. 3 исходных данных, вычислить величину максимального изгибающего момента. В соответствии с исходными данными, по значению момента определить рабочую высоту элемента. С учетом размера «а» - расстояния от центра тяжести растянутой арматуры до нижнего края сечения, принять окончательно высоту сечения балки кратно 50 мм. По уточненному значению высоты сечения балки и исходным данным вычислить необходимую площадь растянутой арматуры, подобрать необходимые диаметр и количество стержней, законструировать поперечное сечение.

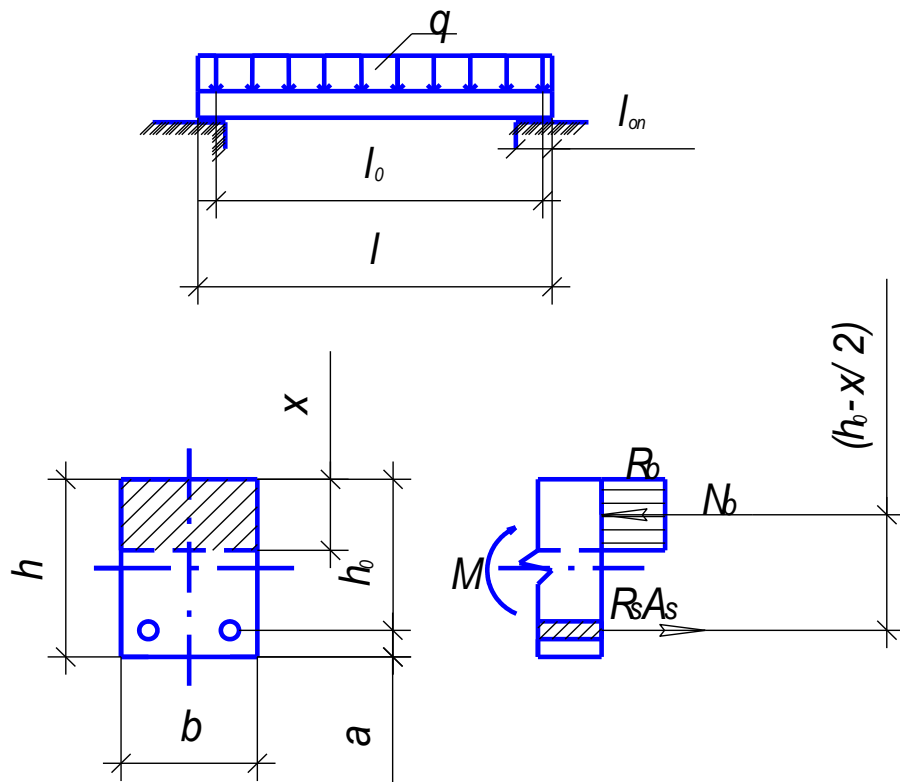
Таблица 3

Данные для расчета изгибаемых элементов с одиночной арматурой

№ варианта	Расчетная нагрузка q , кН/м	Длина балки l , м	Класс бетона	Класс арматуры	Ширина балки b , мм	Расстояние до ц. т. рабочей арматуры a , мм	Кэфф. условий работы бетона γ_{b1}
1	70	3,0	B15	A400	150	30	0,9
2	55	3,6	B15	A300	180	30	0,9
3	60	4,2	B20	A300	220	30	1,0
4	28	4,8	B15	A400	240	30	1,0
5	30	8,4	B20	A400	320	40	0,9
6	50	6,2	B20	A400	200	40	1,0
7	45	7,2	B25	A400	200	30	0,9
8	40	5,3	B15	A300	150	30	0,9
9	35	5,8	B15	A300	200	40	0,9
10	38	8,2	B15	A300	300	40	1,0

11	85	6,4	B25	A400	200	50	1,0
12	64	7,3	B30	A400	250	50	0,9
13	79	4,6	B20	A400	150	30	1,0
14	92	5,6	B25	A400	200	30	1,0
15	78	6,8	B30	A400	200	30	0,9
16	69	7,8	B25	A400	260	40	0,9
17	49	8,1	B25	A400	280	50	0,9
18	58	9,3	B30	A400	450	50	1,0
19	72	6,6	B15	A300	220	40	1,0
20	88	7,8	B20	A400	250	30	0,9
21	96	8,5	B25	A400	340	30	0,9
22	64	6,4	B20	A400	280	30	0,9
23	52	5,2	B15	A300	250	30	1,0
24	67	5,9	B15	A300	220	30	0,9
25	95	4,4	B20	A400	180	30	1,0
26	47	4,8	B15	A300	240	35	0,9
27	56	4,2	B15	A300	220	35	0,9
28	63	4,8	B15	A300	280	35	0,9
29	67	4,5	B20	A400	240	40	0,9
30	71	4,5	B20	A400	240	35	0,9
31	73	4,3	B25	A400	180	35	0,9
32	73	4,3	B25	A400	180	35	0,9
33	82	5,4	B15	A400	260	45	0,9
34	84	5,6	B25	A400	220	40	0,9
35	89	5,7	B25	A300	280	40	0,9
36	87	5,3	B20	A400	260	35	1,0
37	83	4,9	B20	A400	280	30	1,0
38	70	4,7	B20	A400	220	30	0,9
39	68	4,6	B15	A300	260	30	0,9
40	76	4,3	B20	A400	180	30	0,9
41	71	4,1	B15	A300	160	30	0,9
42	68	3,6	B15	A400	180	25	0,9
43	67	3,4	B15	A300	150	30	0,9
44	61	3,2	B15	A400	140	30	0,9
45	57	3,0	B15	A300	140	25	0,9
46	58	3,1	B20	A400	160	25	0,9
47	69	3,3	B25	A400	180	30	0,9
48	75	3,4	B20	A300	200	35	1,0
49	62	3,6	B15	A400	220	35	0,9
50	64	3,7	B20	A400	240	40	0,9

Расчетные схемы и положения расчета



Условие задачи 8. Согласно приведенных в таблице 4 исходных данных, определить требуемую площадь арматуры для растянутой и сжатой зон нормального сечения прямоугольного профиля изгибаемого элемента из тяжелого бетона. Подобрать, необходимые диаметр и количество стержней, законструировать поперечное сечение.

Таблица 4

Данные для расчета элементов с двойной арматурой

№	Класс бетона	Коэффициент условий работы бетона γ_{bl}	Класс арматуры	Высота сечения h , мм	Ширина сечения b , мм	a , мм	a' мм	Расчетный изгибающий момент M , кН*м
1	B15	0,9	A400	600	200	30	30	400
2	B20	0,9	A400	600	200	30	30	500
3	B25	0,9	A400	600	200	30	30	600
4	B30	0,9	A400	600	200	30	30	620
5	B15	0,9	A400	800	300	40	40	800
6	B20	0,9	A400	800	300	40	40	1200
7	B25	0,9	A400	800	300	40	40	1500
8	B30	0,9	A400	800	300	40	40	1500
9	B15	1,0	A300	400	150	30	30	150
10	B20	1,0	A300	400	150	30	30	200
11	B25	1,0	A300	400	150	30	30	170
12	B30	1,0	A300	400	150	30	30	190
13	B15	1,0	A400	500	200	40	40	300
14	B20	1,0	A400	500	200	40	40	350
15	B25	1,0	A400	500	200	40	40	400
16	B30	1,0	A400	500	200	40	40	450
17	B15	0,9	A300	300	150	30	30	50

18	B20	0,9	A300	300	150	30	30	100
19	B25	0,9	A300	300	150	30	30	80
20	B30	0,9	A300	300	150	30	30	120
21	B15	1,0	A400	450	180	35	35	260
22	B20	1,0	A300	450	180	35	35	320
23	B25	0,9	A400	450	180	35	35	310
24	B30	0,9	A300	450	180	35	35	280
25	B15	1,0	A400	350	120	30	30	90
26	B20	0,9	A300	350	120	30	30	130
27	B25	0,9	A400	350	120	30	30	120
28	B15	0,9	A300	400	160	35	35	190
29	B20	1,0	A400	420	160	35	35	210
30	B25	1,0	A400	450	180	40	40	360
31	B15	0,9	A300	440	200	35	35	220
32	B20	0,9	A400	460	220	40	40	430
33	B25	0,9	A400	480	240	40	40	490
34	B15	1,0	A400	480	220	40	40	410
35	B15	0,9	A400	500	210	40	40	370
36	B20	0,9	A300	300	150	30	30	80
37	B25	0,9	A300	300	150	30	30	120
38	B30	0,9	A300	300	150	30	30	90
39	B15	1,0	A400	450	180	35	35	290
40	B20	1,0	A300	450	180	35	35	320
41	B25	0,9	A400	450	180	35	35	340
42	B30	0,9	A300	450	180	35	35	330
43	B15	1,0	A400	350	120	30	30	130
44	B20	0,9	A300	350	120	30	30	100
45	B25	0,9	A400	350	120	30	30	100
46	B15	0,9	A300	400	160	35	35	170
47	B20	1,0	A400	420	160	35	35	220
48	B25	1,0	A400	450	180	40	40	290
49	B15	0,9	A300	440	200	35	35	250
50	B20	0,9	A400	460	220	40	40	370

К расчету изгибаемых элементов с двойной арматурой
Условие задачи 9. Выполнить расчет изгибаемого элемента таврового профиля, изготовленного из тяжелого бетона. Определить площадь рабочей арматуры, подобрать необходимое количество и диаметр стержней, законструировать поперечное сечение. Исходные данные приведены в таблице 5.

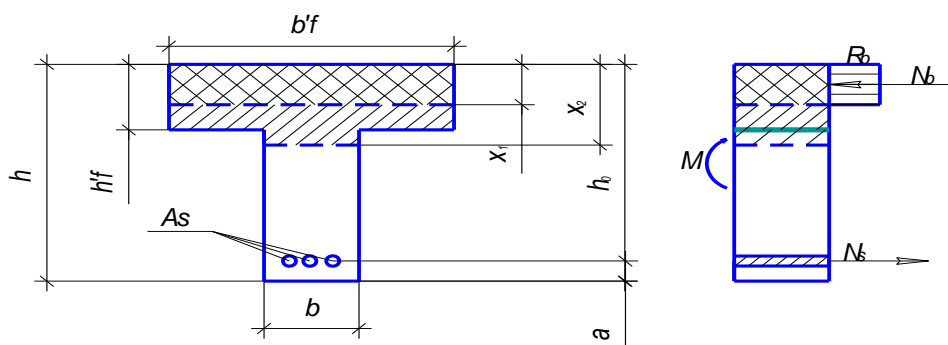
Таблица 5

Данные для расчета элементов таврового профиля

№	a , мм	γ_{bl}	Класс бетона	Класс арматуры	h , мм	b , мм	h_f' , мм	b_f' , мм	M , кНм
1	60	0,9	B20	A400	900	350	180	800	1200
2	50	1,0	B25	A400	800	300	220	600	1300
3	50	0,9	B30	A400	700	250	160	450	650
4	40	0,9	B20	A300	600	240	120	400	410
5	40	1,0	B15	A300	500	220	100	300	200
6	25	1,0	B15	A400	300	180	80	400	80
7	30	0,9	B25	A300	480	220	120	800	170
8	30	0,9	B15	A400	420	180	50	250	38
9	40	0,9	B20	A400	560	260	50	800	200
10	30	1,0	B25	A400	560	220	60	400	350
11	35	0,9	B30	A400	680	240	60	420	400
12	40	1,0	B15	A300	760	260	60	400	450
13	40	1,0	B20	A300	860	280	60	600	500
14	45	0,9	B25	A300	960	300	80	520	550
15	40	0,9	B30	A300	760	320	80	560	600
16	50	1,0	B15	A400	860	340	100	600	650
17	35	0,9	B20	A300	660	360	100	600	700
18	25	0,9	B15	A400	450	240	100	400	120
19	30	0,9	B20	A300	480	260	120	380	200
20	20	1,0	B15	A400	480	180	80	280	120
21	30	0,9	B25	A400	680	220	120	420	440
22	35	1,0	B20	A300	560	240	140	390	390
23	45	0,9	B15	A400	880	320	200	420	680
24	40	0,9	B20	A500	700	340	220	540	680
25	35	0,9	B25	A400	740	320	200	500	780
26	40	1,0	B30	A500	640	260	140	460	620
27	40	0,9	B20	A300	800	300	150	600	800
28	30	0,9	B15	A400	200	100	50	300	14
29	30	0,9	B25	A400	300	100	50	300	51
30	30	1,0	B30	A300	400	150	50	300	110
31	40	0,9	B15	A400	500	200	100	400	120
32	40	1,0	B15	A400	600	200	100	400	180
33	40	0,9	B20	A400	700	250	100	400	280
34	40	0,9	B25	A400	800	300	200	400	720
35	40	0,9	B30	A300	900	400	200	600	1180
36	30	0,9	B15	A300	200	100	50	400	17
37	30	0,9	B20	A300	300	100	50	400	45
38	30	1,0	B25	A400	400	150	50	400	110
39	40	1,0	B30	A400	500	200	100	600	330
40	40	1,0	B20	A400	600	200	100	600	440
41	40	1,0	B15	A400	700	250	100	600	500
42	40	1,0	B25	A400	800	300	200	600	1250
43	40	1,0	B30	A300	900	400	200	800	1140
44	30	0,9	B15	A300	280	120	50	500	21
45	20	0,9	B20	A400	400	140	80	300	110
46	20	1,0	B15	A300	500	200	80	280	180
47	30	0,9	B20	A300	550	260	140	400	280
48	60	1,0	B25	A400	700	200	100	420	580
49	30	0,9	B20	A400	750	320	140	460	440

50	30	0,9	B15	A300	450	200	120	400	150
----	----	-----	-----	------	-----	-----	-----	-----	-----

К расчету изгибаемых элементов таврового профиля



Условие задачи 10. На основе данных, приведенных в табл. 6, выполнить расчет прочности балки из тяжелого бетона по наклонному сечению, на действие поперечной силы. Из расчета определить: 1. по заданному диаметру поперечной арматуры ее шаг, 2. приняв максимально допустимый шаг по конструктивным требованиям, подобрать диаметр поперечной арматуры.

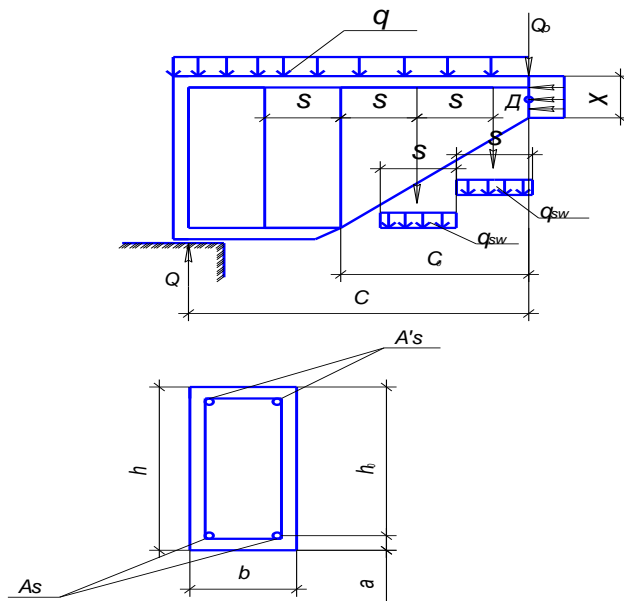
Таблица 6

Данные для расчета элементов на действие поперечной силы

№ варианта	Высота балки h , мм	Высота полки h_f' , мм	Ширина балки b , мм	Ширина полки b_f' , мм	Размер a , мм	Класс бетона	Коеф. Условий работы бетона γ_{bl}	Расчетная поперечная сила Q кН	Диаметр поперечной арматуры d_w , мм	Класс арматуры
1	200	0	100	0	30	B15	0,9	20	4	B500
2	250	0	100	0	30	B20	0,9	30	5	B500
3	300	0	100	0	30	B25	0,9	60	5	B500
4	350	0	150	0	30	B30	0,9	90	6	A400
5	400	0	150	0	30	B25	0,9	100	6	A400
6	450	0	200	0	40	B20	0,9	150	8	A400
7	500	0	200	0	40	B25	0,9	280	8	A400
8	600	0	200	0	40	B15	0,9	400	10	A240
9	700	0	300	0	50	B20	0,9	650	10	A300
10	800	0	300	0	50	B25	0,9	1100	12	A300
11	200	50	100	300	30	B30	1,0	60	8	A400
12	250	50	100	400	30	B15	1,0	180	8	A400
13	300	50	100	500	30	B20	1,0	220	10	A400
14	350	100	150	500	30	B25	1,0	400	10	A400
15	400	100	150	600	30	B30	1,0	400	8	A400
16	450	100	200	600	40	B15	1,0	500	8	A400
17	500	100	200	600	40	B20	1,0	650	12	A400
18	600	200	200	400	40	B25	1,0	680	12	A400

19	750	200	300	500	40	B30	1,0	900	10	A400
20	900	200	300	600	40	B30	1,0	1400	10	A400
21	150	0	80	0	30	B15	1,0	50	8	A400
22	220	0	120	0	30	B20	1,0	100	8	A400
23	280	60	120	600	30	B20	1,0	200	8	A400
24	320	100	120	340	30	B30	25,0	1,0	10	A400
25	350	100	200	300	30	B20	1,0	300	12	A400
26	100	100	200	300	30	B20	1,0	380	10	A400
27	500	100	200	300	30	B20	1,0	600	12	A400
28	300	0	100	0	30	B15	0,9	60	5	B500
29	350	0	150	0	30	B20	0,9	90	6	A400
30	400	0	150	0	30	B15	0,9	100	6	A400
31	450	0	200	0	40	B25	0,9	150	8	A400
32	500	0	200	0	40	B30	0,9	280	8	A400
33	600	0	200	0	40	B25	0,9	400	10	A240
34	700	0	300	0	50	B25	0,9	650	10	A300
35	800	0	300	0	50	B30	0,9	1100	12	A300
36	200	50	100	300	30	B20	1,0	60	8	A400
37	250	50	100	400	30	B25	1,0	180	8	A400
38	300	50	100	500	30	B30	1,0	220	10	A400
39	350	100	150	500	30	B15	1,0	400	10	A400
40	400	100	150	600	30	B20	1,0	400	8	A400
41	450	100	200	600	40	B25	1,0	500	8	A400
42	500	100	200	600	40	B25	1,0	650	12	A400
43	600	200	400	400	40	B15	1,0	680	12	A400
44	750	200	300	500	40	B15	1,0	900	10	A400
45	900	200	300	600	40	B25	1,0	1400	10	A400
46	150	0	80	0	30	B25	1,0	50	8	A400
47	220	0	120	0	30	B15	1,0	100	8	A400
48	280	60	120	600	30	B30	1,0	200	8	A400
49	320	0	140	0	30	B15	1,0	100	10	A400
50	350	100	200	300	30	B25	1,0	300	12	A400

К расчету прочности изгибаемых элементов на действие поперечной силы.



Условие задачи 11. На основе данных, приведенных в табл. 7, выполнить расчет площади арматуры внецентренно сжатого элемента из тяжелого бетона γ_b от действие усилий N , M от полной нагрузки и M_l от длительной нагрузки. Подобрать необходимое количество стержней требуемого диаметра и законструировать сечение.

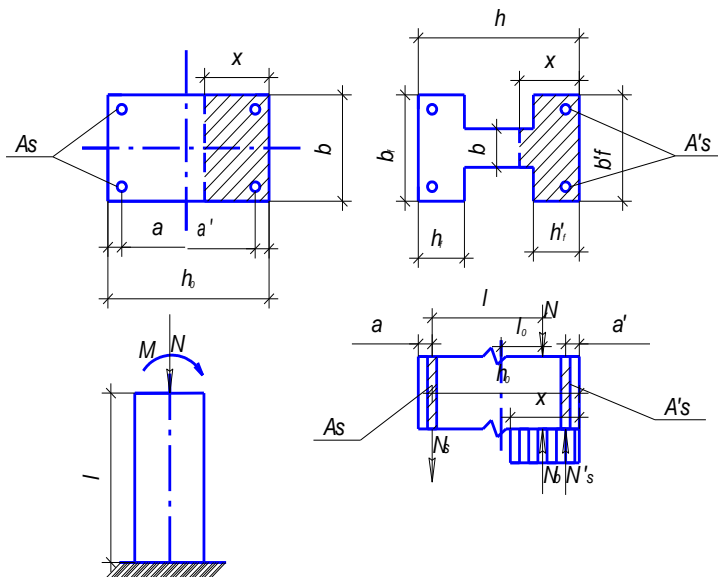
Таблица 7

Данные для расчета на внецентренное сжатие

№ варианта	M кНм	N кН	M_l кНм	h , м	b , м	a , см	Класс бетон а	Класс арматур ы	γ_{bl}	Расчетна я длина l_0 , м	h'_f , м	b'_f , м
1	100	600	40	0,30	0,30	3,0	B15	A300	0,9	3,6	0,00	0,00
2	500	500	260	0,35	0,35	3,0	B20	A300	1,0	3,0	0,00	0,00
3	500	500	280	0,40	0,40	3,0	B25	A300	0,9	3,0	0,00	0,00
4	500	500	300	0,45	0,40	3,0	B30	A400	1,0	4,2	0,00	0,00
5	500	600	240	0,50	0,40	4,0	B15	A400	0,9	4,5	0,00	0,00
6	500	1500	250	0,60	0,40	4,0	B20	A400	1,0	4,8	0,10	0,60
7	500	2500	270	0,70	0,40	4,0	B25	A400	0,9	5,2	0,15	0,60
8	1500	3000	1000	0,80	0,40	5,0	B30	A400	1,0	5,01	0,20	0,70
9	2500	2500	1500	0,90	0,50	5,0	B15	A400	0,9	5,4	0,30	0,70
10	2500	2500	1200	1,00	0,50	5,0	B20	A400	1,0	5,6	0,25	0,70
11	500	400	300	0,30	0,30	3,0	B25	A300	0,9	3,8	0,00	0,00
12	500	1000	320	0,35	0,35	3,0	B30	A300	1,0	3,3	0,00	0,00
13	500	1000	330	0,40	0,40	3,0	B15	A300	0,9	3,6	0,00	0,00
14	500	1500	310	0,45	0,40	3,0	B20	A300	1,0	4,1	0,00	0,00
15	500	1800	315	0,50	0,40	4,0	B25	A300	0,9	4,4	0,00	0,00
16	500	2500	200	0,60	0,40	4,0	B30	A400	1,0	4,5	0,15	0,60
17	500	2500	220	0,70	0,50	4,0	B15	A400	0,9	4,7	0,15	0,60
18	500	2500	245	0,80	0,50	5,0	B15	A400	1,0	3,9	0,20	0,70
19	1000	4500	500	0,90	0,50	5,0	B25	A400	0,9	5,8	0,20	0,70
20	2000	7000	900	1,00	0,50	5,0	B30	A400	1,0	6,0	0,25	0,70
21	200	600	120	0,30	0,30	3,0	B15	A300	1,0	5,4	0,00	0,00
22	300	800	210	0,35	0,35	3,0	B15	A400	0,9	4,8	0,00	0,00
23	400	1000	310	0,40	0,40	4,0	B20	A400	1,0	5,3	0,00	0,00
24	500	1000	248	0,45	0,40	4,0	B20	A400	0,9	5,5	0,00	0,00
25	800	1200	623	0,60	0,30	4,0	B25	A400	0,9	6,6	0,15	0,60
26	900	1400	715	0,70	0,50	5,0	B30	A400	0,9	6,3	0,10	0,70
27	600	850	398	0,50	0,40	4,0	B25	A400	0,9	5,2	0,00	0,00
28	300	500	240	0,40	0,40	4,0	B20	A400	0,9	4,4	0,00	0,00
29	500	300	320	0,40	0,40	4,0	B20	A400	0,9	3,8	0,00	0,00
30	500	500	316	0,40	0,40	4,0	B20	A400	0,9	3,6	0,00	0,00
31	2500	2000	1100	1,00	0,50	5,0	B20	A400	1,0	5,6	0,25	0,70
32	400	500	215	0,30	0,30	3,0	B25	A300	0,9	3,8	0,00	0,00
33	550	850	325	0,35	0,35	3,0	B30	A300	1,0	3,03	0,00	0,00
34	540	900	235	0,40	0,40	3,0	B15	A300	0,9	3,6	0,00	0,00
35	580	1300	280	0,54	0,40	3,0	B20	A300	1,0	4,1	0,00	0,00
36	520	1600	340	0,50	0,40	4,0	B25	A300	0,9	4,4	0,00	0,00
37	580	2400	400	0,60	0,40	4,0	B30	A400	1,0	4,5	0,15	0,60
38	570	2200	390	0,70	0,50	4,0	B15	A400	0,9	4,7	0,15	0,60
39	510	2400	410	0,80	0,50	5,0	B20	A400	1,0	3,9	0,20	0,70
40	920	4200	720	0,90	0,50	5,0	B25	A400	0,9	5,8	0,20	0,70

41	1800	6500	980	1,00	0,50	5,0	B30	A400	1,0	6,0	0,25	0,70
42	220	540	100	0,30	0,30	3,0	B15	A300	1,0	5,4	0,00	0,00
43	280	850	120	0,35	0,35	3,0	B15	A400	0,9	4,8	0,00	0,00
44	440	950	240	0,40	0,40	4,0	B20	A400	1,0	5,3	0,00	0,00
45	560	910	300	0,45	0,40	4,0	B20	A400	0,9	5,5	0,00	0,00
46	710	960	420	0,60	0,30	4,0	B25	A400	0,9	6,6	0,15	0,60
47	820	1260	590	0,70	0,50	5,0	B30	A400	0,9	5,2	0,00	0,00
48	540	750	310	0,50	0,40	4,0	B25	A400	0,9	5,2	0,00	0,00
49	280	520	140	0,40	0,40	4,0	B20	A400	0,9	4,4	0,00	0,00
50	480	340	200	0,40	0,40	4,0	B20	A400	0,9	3,8	0,00	0,00

К расчету на внецентренное сжатие железобетонных элементов с симметричным армированием



Условие задачи 12. Для балки, изготовленной из тяжелого бетона с тепловой обработкой, без предварительного напряжения арматуры требуется выполнить расчет на образование трещин.

Вычислить кратковременное и длительное значение ширины раскрытия трещин и сравнить их с допускаемыми. Расчет кратковременного и длительного значений ширины раскрытия трещин выполнить по двум методикам и сравнить их значения.

Выполнить расчет прогибов при кратковременном и длительном действии нагрузки и сравнить их с допускаемыми значениями. Данные для расчета принять по табл. 8.

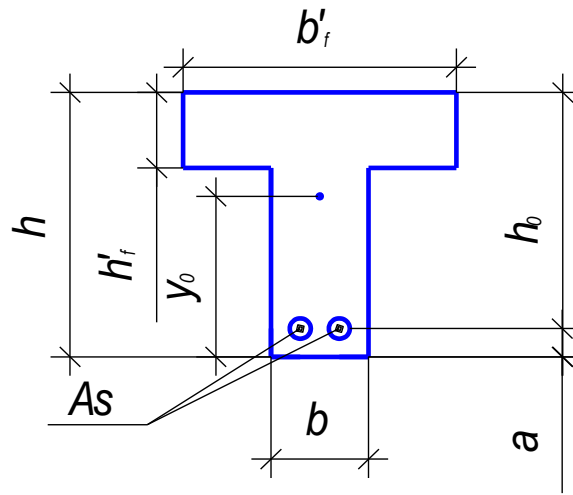
Таблица 8

Данные для расчета трещин и прогибов

№	W %	M_{tot} кНм	M_l кН-м	h мм	b мм	h'_f мм	b'_f мм	a мм	n	d мм	Класс бетона	Класс арматуры	Длина балки, м
1	50	4,0	3,5	120	80	0	0	15	1	10	B12,5	A300	2,0
2	30	4,0	3,5	150	100	0	0	15	1	12	B12,5	A300	2,5
3	30	5,0	4,0	200	100	0	0	20	1	14	B15	A300	3,0
4	30	6,5	5,0	250	100	0	0	20	1	16	B15	A300	3,5
5	50	10,0	7,0	300	100	0	0	30	1	18	B15	A400	3,0
6	30	15,0	10,0	350	100	0	0	30	1	20	B20	A400	3,6
7	50	60,0	30,0	400	100	0	0	30	2	20	B20	A400	2,4
8	50	80,0	40,0	450	100	0	0	30	2	20	B20	A400	4,0

9	50	150,0	100,0	500	100	0	0	40	2	20	B20	A400	4,5
10	50	250,0	150,0	550	150	0	0	40	3	20	B25	A400	4,8
11	30	260,0	100,0	600	200	0	0	40	4	20	B25	A400	5,0
12	50	350,0	150,0	650	200	0	0	40	4	25	B25	A400	5,2
13	30	250,0	150,0	700	300	0	0	40	4	20	B25	A400	6,0
14	30	300,0	150,0	750	300	0	0	40	4	20	B25	A400	6,6
15	30	500,0	200,0	800	300	0	0	50	4	25	B20	A400	7,0
16	50	600,0	300,0	850	300	0	0	50	4	32	B20	A400	7,5
17	50	800,0	400,0	900	300	0	0	50	4	32	B15	A400	7,8
18	30	900,0	400,0	950	400	0	0	50	4	32	B20	A400	8,0
19	50	980,0	500,0	1000	400	0	0	50	4	32	B20	A400	9,0
20	50	6,0	3,0	200	100	0	0	20	2	10	B15	A300	2,0
21	30	12,0	6,0	300	150	0	0	20	3	12	B15	A300	3,0
22	30	70,0	30,0	400	200	0	0	30	4	14	B15	A300	4,0
23	30	150,0	100,0	500	250	0	0	30	4	25	B15	A300	5,0
24	30	400,0	200,0	600	300	0	0	50	4	32	B15	A300	6,0
25	50	8,0	6,0	220	150	60	300	40	2	28	B15	A300	4,2
26	30	9,5	7,5	240	150	60	300	40	2	28	B20	A400	4,6
27	50	17,0	15,0	260	180	60	300	40	3	32	B25	A300	5,4
28	30	28,0	19,0	280	180	80	340	40	3	25	B30	A400	5,6
29	50	32,5	29,0	300	180	80	340	50	4	25	B15	A400	5,8
30	30	39,0	27,0	320	180	80	340	50	4	28	B20	A400	6,2
31	50	42,5	36,5	360	200	80	340	50	4	32	B25	A400	6,4
32	30	49,8	36,0	420	200	100	400	50	4	28	B30	A400	6,8
33	50	158,2	132,6	540	220	120	400	60	4	32	B30	A400	7,2
34	50	500,0	200,0	850	300	0	0	50	4	32	B20	A400	7,5
35	50	700,0	300,0	900	300	0	0	50	4	32	B15	A400	7,8
36	30	800,0	300,0	950	400	0	0	50	4	32	B20	A400	8,0
37	50	880,0	400,0	1000	400	0	0	50	4	32	B20	A400	9,0
38	50	5,0	2,5	200	100	0	0	20	2	10	B15	A300	2,0
39	30	11,0	5,0	300	150	0	0	20	3	12	B15	A300	3,0
40	30	65,0	28,0	400	200	0	0	30	4	14	B15	A300	4,0
41	30	140,0	85,0	500	250	0	0	30	4	25	B15	A300	5,0
42	30	360,0	180,0	600	300	0	0	50	4	32	B15	A300	6,0
43	50	7,5	5,4	220	150	60	300	40	2	28	B15	A300	4,2
44	30	9,1	7,1	240	150	60	300	40	2	28	B20	A400	4,6
45	50	15,0	12,0	260	180	60	300	40	3	32	B25	A300	5,4
46	30	24,0	16,0	280	180	80	340	40	3	25	B30	A400	5,6
47	50	31,5	27,0	300	180	80	340	50	4	25	B15	A400	5,8
48	30	37,0	25,0	320	180	80	340	50	4	28	B20	A400	6,2
49	50	41,5	34,5	360	200	80	340	50	4	32	B25	A400	6,4
50	30	47,8	32,0	420	200	100	400	50	4	28	B30	A400	6,8

К расчету на образование и раскрытие трещин



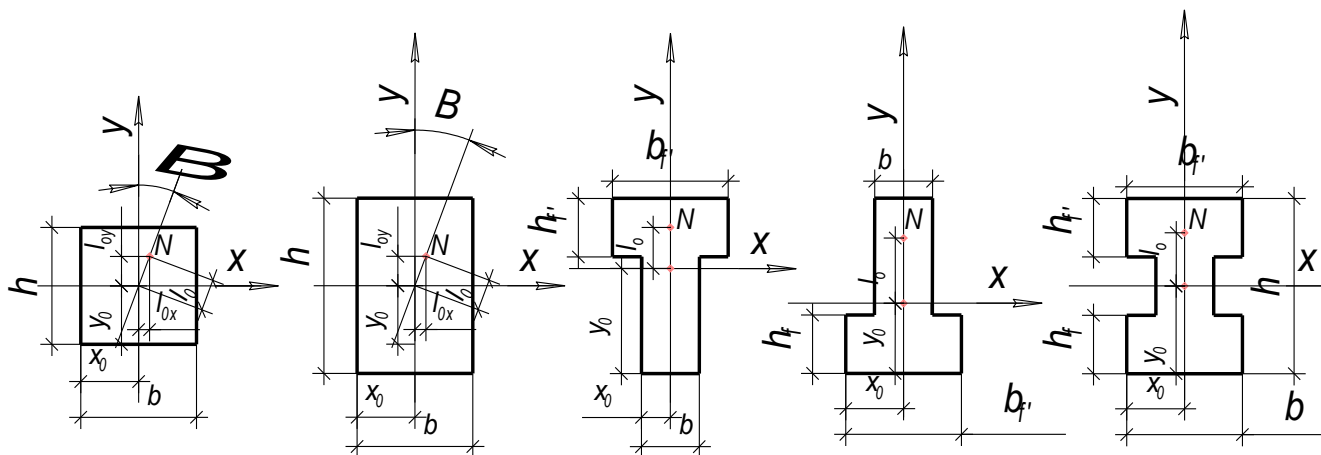
Условие задачи 12. Определить марки кирпича и раствора для неармированного столба высотой L , загруженного усилиями M, N от полной нагрузки, M_1, N_1 от длительной нагрузки. Данные усилий, размеры в см. угол β и номер схемы приведены в табл. 9.

Таблица 9

Данные для расчета

№	№ Схе мы	M , кН·м	N , кН	M_1 , кН·м	N_1 , кН	L , см	h , см	b , см	h_f , см	b_f , см	h_{f1} , см	b_{f1} , см	β
1	2	10	200	5	100	300	51	25	0	25	0	25	10
2	5	50	400	40	300	600	51	25	13	51	13	51	0
3	4	32	300	28	250	500	51	25	13	38	0	25	0
4	1	8	80	6	60	400	25	25	0	25	0	25	16
5	3	29	220	29	220	480	64	25	0	25	25	51	0
6	3	53	700	23	500	380	51	25	0	25	13	51	0
7	5	140	500	140	500	460	64	38	25	51	25	51	0
8	4	13	140	6	90	520	38	25	13	38	0	25	0
9	1	19	210	12	180	640	38	38	0	38	0	38	22
10	2	14	460	8.4	284	800	64	25	0	25	0	25	37
11	5	19	700	19	700	720	64	25	13	51	25	64	0
12	4	21	400	21	300	560	64	38	25	64	0	38	0
13	1	33	240	33	240	440	51	51	0	51	0	51	34
14	2	10	120	6	90	330	38	25	0	25	0	25	30
15	3	20	900	20	900	840	64	38	0	38	25	64	0
16	2	41	270	41	270	660	64	38	0	38	0	38	15
17	1	21	220	11	20	350	38	38	0	38	0	38	18
18	5	25.5	1600	25.5	160	790	77	38	25	64	25	64	0
19	4	46	440	46	0	820	64	51	38	64	0	51	0
20	3	52	460	52	440	940	64	38	0	38	25	51	0
21	3	34	310	34	460	360	51	25	0	25	25	64	0
22	5	39	360	39	310	980	90	51	25	64	25	64	0
23	4	22.6	1200	16.6	360	770	51	38	13	64	0	38	0
24	1	29.9	230	29.9	800	580	64	64	0	64	0	64	28
25	2	34	210	34	230	420	64	51	0	51	0	51	21
26	1	50	1000	50	210	600	64	51	0	51	0	51	45
27	2	70	1500	60	100	500	64	25	25	64	25	64	0
28	3	80	1600	40	0	450	89	51	25	64	25	76	0
29	2	15	220	5	800	300	51	25	0	25	0	25	10

30	5	53	470	40	800	600	51	25	13	51	13	51	0
31	4	39	340	28	100	500	51	25	13	38	0	25	0
32	1	9	86	6	300	400	25	25	0	25	0	25	16
33	3	32	217	29	250	480	64	25	0	25	25	51	0
34	3	48	670	23	60	380	51	25	0	25	13	51	0
35	5	144	530	140	220	460	64	38	25	51	25	51	0
36	4	17	135	6	500	520	38	25	13	38	0	25	0
37	1	19	132	12	500	640	38	38	0	38	0	38	22
38	2	17	469	8.4	90	800	64	25	0	25	0	25	37
39	5	21	782	19	180	720	64	25	13	51	25	64	0
40	4	27	493	21	284	560	64	38	25	64	0	38	0
41	1	38	267	33	700	440	51	51	0	51	0	51	34
42	2	14	152	6	300	330	38	25	0	25	0	25	30
43	3	23	947	20	240	840	64	38	0	38	25	64	0
44	2	35	223	41	90	660	64	38	0	38	0	38	15
45	1	24	277	11	900	350	38	38	0	38	0	38	18
46	5	28.5	1690	25.5	270	790	77	38	25	64	25	64	0
47	4	38	479	46	220	820	64	51	38	64	0	51	0
48	3	58	499	52	160	940	64	38	0	38	25	51	0
49	3	37	381	34	0	360	51	25	0	25	25	64	0
50	5	43	353	39	440	980	90	51	25	64	25	64	0
51	4	27.6	1324	16.6	460	770	51	38	13	64	0	38	0
52	1	34.9	287	29.9	310	580	64	64	0	64	0	64	28
53	2	37.4	248	34	360	420	64	51	0	51	0	51	21
54	1	57	1154	50	800	600	64	51	0	51	0	51	45
55	2	77	1483	60	230	500	64	25	25	64	25	64	0
56	3	86	1754	40	210	450	89	51	25	64	25	76	0
					100								
					0								
					800								
					800								



Условие задачи 13. Расчет рамно-связевого здания на горизонтальные нагрузки

Сравнить с допускаемым отклонение верха сборного железобетонного многоэтажного здания от действия ветровой равномерно распределенной нагрузки при следующих данных: схема плана здания, сетка колонн с x d , высота этажа - l , количество

этажей n_l , толщина диафрагмы h_d , сечение колонн $h_k \times b_k$, сечение ригеля $h_r \times b_r$, класс бетона В, ветровая нагрузка v – на 1 м высоты и на всю длину здания.

Данные для расчета

№	№ схем ы	c м	d м	l м	Колич. этаж ей n_l	h_d м	h_k м	b_k м	h_r м	b_r м	В	v кН/м ²
1	1	6	6	3.0	16	0,14	0,45	0,45	0,5	0,25	25	1.0
2	1	6	6	4.2	10	0,14	0,40	0,40	0,6	0,3	25	2.2
3	2	6	9	3.6	14	0,12	0,30	0,30	0,7	0,3	30	2.3
4	3	6	6	3.6	16	0,12	0,40	0,40	0,7	0,3	30	3.3
5	4	6	6	3.6	12	0,14	0,30	0,30	0,6	0,2	30	2.3
6	5	6	6	4.2	10	0,16	0,30	0,30	0,7	0,3	30	2.4
7	6	6	6	3.6	10	0,14	0,30	0,30	0,6	0,3	25	2.3
8	7	6	6	3	14	0,14	0,40	0,40	0,5	0,2	25	2.0
9	8	6	9	3	16	0,14	0,45	0,45	0,5	0,25	25	2.6
10	1	6	6	3	12	0,15	0,35	0,35	0,7	0,3	20	2.5
11	2	6	6	3.3	16	0,12	0,30	0,30	0,6	0,2	35	2.8
12	3	6	6	3.0	18	0,16	0,40	0,40	0,6	0,3	30	2.6
13	4	6	6	3.3	14	0,12	0,35	0,35	0,7	0,3	25	2.8
14	5	6	6	3.8	12	0,14	0,35	0,35	0,7	0,4	35	2.9
15	6	6	6	4.2	12	0,16	0,40	0,40	0,7	0,3	20	3.0
16	7	6	9	3.3	15	0,12	0,35	0,35	0,6	0,2	30	2.2
17	8	6	9	3.3	14	0,13	0,40	0,40	0,6	0,3	30	2.5
18	1	6	9	3.6	14	0,10	0,35	0,35	0,75	0,3	30	2.3
19	2	6	6	3.5	11	0,12	0,35	0,35	0,7	0,3	25	2.4
20	3	6	6	3.0	15	0,18	0,40	0,40	0,7	0,3	35	2.7
21	4	6	6	3.3	16	0,12	0,35	0,35	0,7	0,3	35	2.8
22	5	6	6	3.2	13	0,15	0,40	0,40	0,7	0,3	25	2.9
23	6	6	6	3.2	18	0,16	0,40	0,40	0,6	0,3	30	2.5
24	7	6	6	2.7	20	0,12	0,45	0,45	0,6	0,3	30	2.3
25	7	6	6	3.0	16	0,14	0,45	0,45	0,5	0,25	25	1.5
26	1	6	6	4.2	10	0,14	0,40	0,40	0,6	0,3	25	2.4
27	1	6	9	3.6	14	0,12	0,30	0,30	0,7	0,3	30	2.8
28	2	6	6	3.6	16	0,12	0,40	0,40	0,7	0,3	30	3.1
29	3	6	6	3.6	12	0,14	0,30	0,30	0,6	0,2	30	2.6
30	4	6	6	4.2	10	0,16	0,30	0,30	0,7	0,3	30	2.8
31	5	6	6	3.6	10	0,14	0,30	0,30	0,6	0,3	25	2.7
32	6	6	6	3.0	14	0,14	0,40	0,40	0,5	0,2	25	2.2
33	7	6	6	3.0	16	0,14	0,45	0,45	0,5	0,25	25	2.4
34	8	6	6	3.0	12	0,15	0,35	0,35	0,7	0,3	20	2.1
35	1	6	9	3.3	16	0,12	0,30	0,30	0,6	0,2	35	2.3
36	2	6	6	3.0	18	0,16	0,40	0,40	0,6	0,3	30	2.9
37	3	6	6	3.3	14	0,12	0,35	0,35	0,7	0,3	25	2.2
38	4	6	6	3.8	12	0,14	0,35	0,35	0,7	0,4	35	2.4
39	5	6	6	4.2	12	0,16	0,40	0,40	0,7	0,3	20	2.6
40	6	6	9	3.3	15	0,12	0,35	0,35	0,6	0,2	30	2.5
41	7	6	9	3.3	14	0,13	0,40	0,40	0,6	0,3	30	2.1
42	8	6	9	3.6	14	0,10	0,35	0,35	0,75	0,3	30	2.8
43	1	6	6	3.5	11	0,12	0,35	0,35	0,7	0,3	25	2.1
44	2	6	6	3.0	15	0,18	0,40	0,40	0,7	0,3	35	2.4

45	3	6	6	3.3	16	0,12	0,35	0,35	0,7	0,3	35	2.7
46	4	6	6	3.2	13	0,15	0,40	0,40	0,7	0,3	25	2.5
47	5	6	6	3.2	18	0,16	0,40	0,40	0,6	0,3	30	2.3
48	6	6	6	2.7	20	0,12	0,45	0,45	0,6	0,3	30	2.6
49	7	6	9	3,6	14	0,1	0,35	0,35	0,75	0,3	30	2,8
50	1	6	6	3,5	11	0,12	0,35	0,35	0,7	0,3	25	2,1

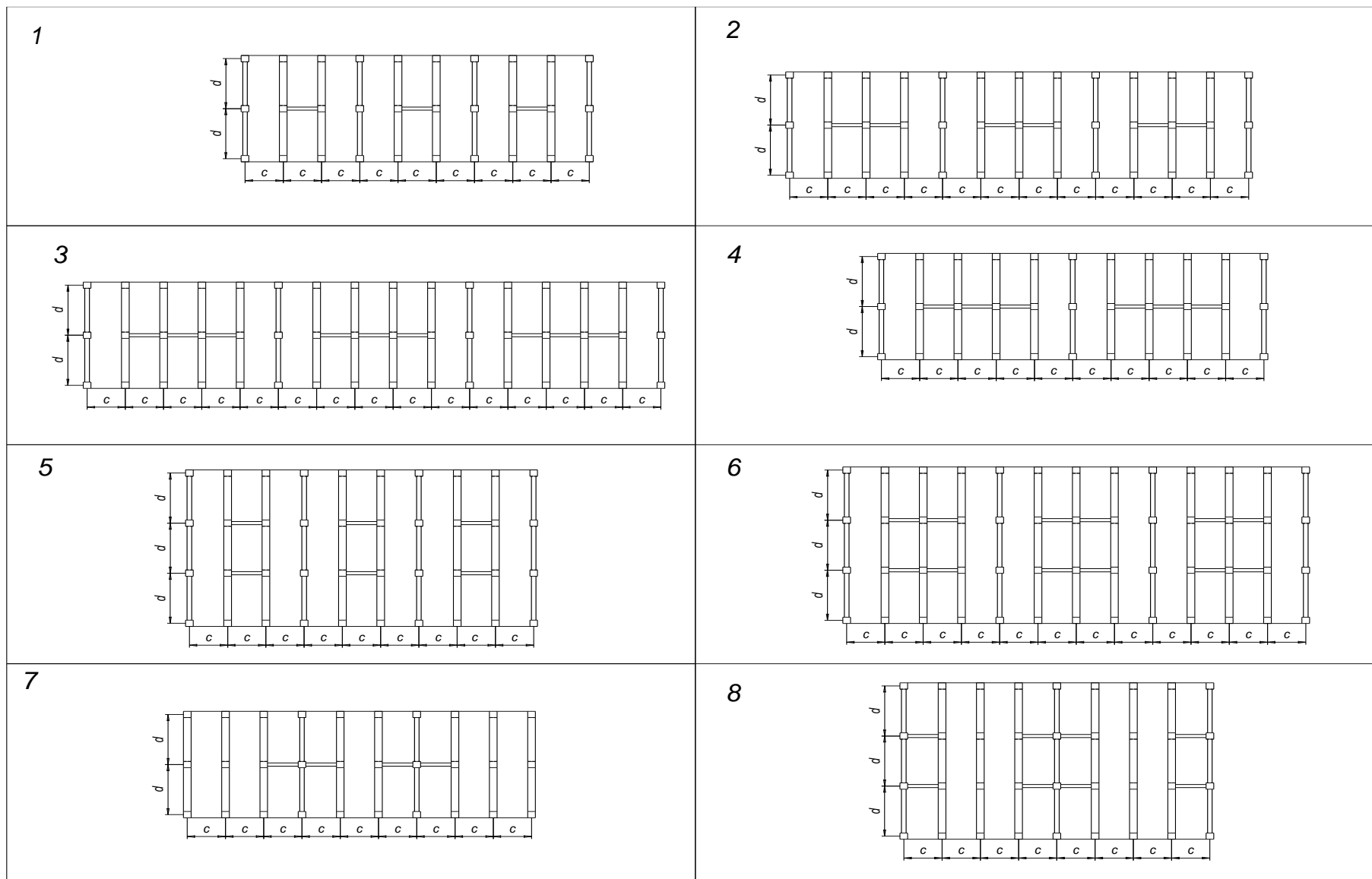


Рис. Варианты схем планов зданий

*Порядок расчета
рамно-связевого здания на горизонтальные нагрузки*

- 1) Сдвиговая жесткость рам $K = 12/(l(s^{-1} + r^{-1}))$.
- 2) Изгибная жесткость рам $B_0 = E_b Ab^2 / 2$.
- 3) Изгибная жесткость диафрагм $B = n_d \cdot E_b \cdot J_{dg}$.
- 4) Расчетная высота здания $H = H_o n / (n - 0.5)$.
- 5) Характеристика жесткости рам $\lambda_{fr} = H \sqrt{K/B_0}$, если $\lambda_{fr} < 0,7$, то $\nu^2 = 1$, иначе $\nu^2 = 1 + B/B_0$.
- 6) Характеристика жесткости рамно-связевой системы $\lambda = H \sqrt{\nu^2 K/B}$.
- 7) Отклонение верха здания $f = \alpha_2 \nu H^4 / B$.
- 8) Отклонение верха здания от ветровой нагрузки не должен превышать $H/500$.

где l - высота этажа здания, высота здания $H_o = n_l * l$

r - суммарная погонная жесткость ригелей

s - суммарная погонная жесткость стоек

E_b - модуль бетона с тепловой обработкой

$E_b A$ - суммарная осевая жесткость крайних стоек рам

n_d - число диафрагм

J_{dy} - момент инерции диафрагмы

$$\alpha_2 = (0,5 - (\frac{\lambda - 1}{\lambda^2})) / \lambda^2$$

λ	0	0.5	0.75	1.0	1.25	1.5	1.75	2.0	2.5	3.0	$\lambda \geq 4$
α_2	0.125	0.117	0.103	0.04	0.079	0.067	0.059	0.05	0.033	0.0248	по φ

Схема 1 – 4 диафрагмы, 6 рам, 2 пролета, 9 шагов;

Схема 2 – 4 диафрагмы, 9 рам, 2 пролета, 12 шагов;

Схема 3 – 4 диафрагмы, 12 рам, 2 пролета, 15 шагов;

Схема 4 – 3 диафрагмы, 8 рам, 2 пролета, 10 шагов;

Схема 5 – 4 диафрагмы, 6 рам, 3 пролета, 9 шагов;

Схема 6 – 4 диафрагмы, 9 рам, 3 пролета, 12 шагов;

Схема 7 – 2 диафрагмы, 8 рам, 2 пролета, 9 шагов;

Схема 8 – 3 диафрагмы, 6 рам, 3 пролета, 8 шагов;

Условие задачи 14. Расчет квадратной оболочки положительной Гауссовой кривизны

Определить изменение усилий по поверхности оболочки, построив графики усилий: N_x - вдоль оси x и вдоль оси y , N_{xy} - по краю оболочки, N_1 и N_2 - по линии главной диагонали. Назначить минимальную толщину оболочки из условий прочности на сжатие и

устойчивости, подобрать арматуру для угловых участков. Расчет выполнять по данным, приведенным в таблице.

Данные для расчета оболочки

№	а, м	q, кПа	Класс бетона	№	а, м	q, кПа	Класс бетона
1	11	3.1	B20	26	11	3,2	B25
2	13	4	B15	27	13	4,3	B25
3	15	2.6	B20	28	15	2,1	B25
4	16	2.5	B15	29	16	2,6	B35
5	17	2.5	B25	30	17	2,3	B15
6	18	3.1	B30	31	18	3,2	B35
7	19	3.5	B25	32	19	3,9	B45
8	20	3.0	B25	33	20	3,4	B15
9	22	3.2	B20	34	22	3,1	B25
10	21	3.9	B25	35	21	3,5	B45
11	23	3.5	B30	36	23	3,6	B35
12	24	3.3	B35	37	24	3,8	B25
13	25	2.1	B50	38	25	2,4	B40
14	26	2.7	B45	39	26	2,3	B35
15	27	2.8	B30	40	27	2,2	B20
16	28	2.9	B40	41	28	2,5	B30
17	29	2.3	B35	42	29	2,4	B25
18	30	2.9	B30	43	30	2,6	B20
19	31	2.3	B35	44	31	2,9	B25
20	32	2.7	B40	45	32	2,1	B30
21	33	2.2	B45	46	33	2,6	B35
22	34	2.8	B50	47	34	2,3	B40
23	35	3.3	B55	48	35	3,8	B25
24	36	3.4	B60	49	36	3,1	B30
25	21	4.3	B20	50	21	4,1	B35

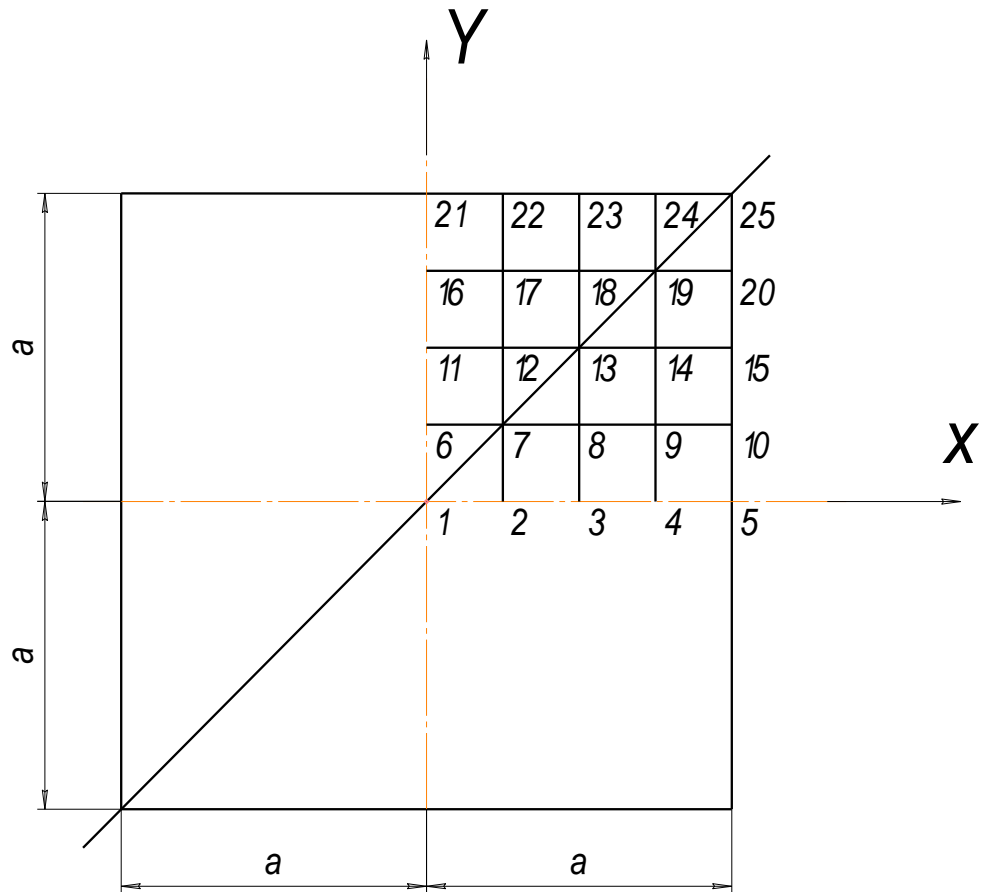


Рис. 7 Схема плана оболочки

Порядок расчета
 квадратной оболочки положительной Гауссовой кривизны

1. $f = 0.2a; R = (a^2 / 2f) + f / 2;$

2.

$$N_x = 0.577 \frac{qR}{a^2} (x^2 - a^2) + 0.077 \frac{qR}{a^4} (x^2 (x^2 - a^2) + (x^2 - a^2)(6y^2 - a^2));$$

3.

$$N_y = 0.577 \frac{qR}{a^2} (y^2 - a^2) + 0.077 \frac{qR}{a^4} (y^2 (y^2 - a^2) + (y^2 - a^2)(6x^2 - a^2));$$

4. $N_{xy} = 1.157 \frac{qR}{a^2} xy + 0.154 \frac{qR}{a^4} ((2x^2 - xa^2)y + x(2y^3 - ya^2));$

5. $\frac{N_1}{N_2} = \frac{N_x + N_y}{2} \pm \sqrt{\left(\frac{N_x - N_y}{2}\right)^2 + N_{xy}^2};$

6. $\sigma_{\max} = N_1^{\max} / h \leq 0.25R_b, h$ – толщина оболочки (назначать кратно 1 см);

7. $q \leq 0.05 \cdot E_b \cdot (h / R)^2;$

$$8. A_{s,xy} = N_1^{\max} a(\sqrt{2} - 1)/(2R_s).$$

Условие задачи 14. *Расчет подпорной стенки*

Определить размер подошвы подпорной стенки из тяжёлого бетона в зависимости от прочности грунта на основе данных, приведённых в таблице (согласно варианта). В расчёте принимать: $d_2=2d_1$; $d_3=2.5d_2$; b – кратно 0,3м. Предварительно принимать размер $b=0.6h$. Выполнить проверки на опрокидывание и скольжение, подобрать арматуру для сечений 1-1, 2-2, 3-3.

Данные для расчета подпорной стенки

№	h, м	γ_g , кН/м ³	φ^0	R_0 , МПа	f	p_s , кН/м	d_1 , м	Класс бетона	γ_{b2}	Класс арматуры	a, см
1	4,2	17,6	34	0,21	0.6	1,5	0,25	B15	0,9	A400	4,5
2	3,3	18,2	33	0,17	0.62	1,9	0,2	B15	0,9	A400	3,0
3	2,4	16,9	35	0,18	0.65	1,2	0,22	B20	1,0	A400	4
4	2,7	18,3	38	0,16	0.58	1,4	0,22	B25	1,0	A400	3,5
5	3,0	19,7	40	0,13	0.61	1,3	0,26	B15	0,9	A400	4
6	3,6	16,2	32	0,2	0.52	1,8	0,24	B15	0,9	A400	4,5
7	4,5	18,7	42	0,22	0.68	1,0	0,25	B25	0,9	A400	4
8	4,8	17,2	43	0,23	0.54	1,7	0,3	B20	0,9	A400	3,5
9	5,1	18,5	31	0,24	0.64	1,1	0,25	B15	0,9	A400	4
10	5,4	15,7	36	0,25	0.59	1,4	0,26	B25	1,0	A400	3
11	5,7	17,7	35	0,13	0.51	1,5	0,22	B30	0,9	A400	4
12	6,0	18,7	32	0,19	0.69	2,1	0,24	B25	1,0	A300	4
13	6,3	17,5	38	0,2	0.7	1,4	0,25	B20	0,9	A400	4,5
14	6,6	17,3	39	0,23	0.71	1,6	0,28	B25	0,9	A400	5
15	6,6	15	34	0,22	0.56	1,5	0,28	B30	0,9	A400	4,5
16	6,9	14,2	37	0,21	0.55	1,6	0,3	B30	0,9	A400	5,5
17	2,1	15,1	30	0,11	0.5	1,0	0,2	B15	0,9	A300	3
18	1,8	16	35	0,15	0.55	1,1	0,15	B15	0,9	A300	3
19	1,5	17	40	0,18	0.54	1,6	0,15	B15	0,9	A300	3
20	1,2	18	28	0,13	0.5	1,7	0,15	B15	0,9	A300	3
21	1,6	16,7	32	0,2	0.58	1,4	0,12	B25	0,9	A300	3
22	1,4	17,2	34	0,19	0.52	1,4	0,14	B15	0,9	A300	3
23	2,0	16,5	36	0,18	0.57	1,3	0,18	B20	0,9	A300	3,5
24	4,2	17,7	45	0,2	0.6	1,5	0,2	B20	1,0	A400	4
25	4,1	14,6	34	0,21	0.6	1,5	0,25	B15	0,9	A400	4,5
26	3,5	17,2	33	0,17	0.62	1,9	0,2	B15	0,9	A400	3
27	2,3	15,9	35	0,18	0.65	1,2	0,22	B20	1,0	A400	4
28	2,4	17,3	38	0,16	0.58	1,4	0,22	B25	1,0	A400	3,5
29	3,1	18,7	40	0,13	0.61	1,3	0,26	B15	0,9	A400	4
30	3,5	17,2	32	0,2	0.52	1,8	0,24	B15	0,9	A400	4,5
31	4,4	19,7	42	0,22	0.68	1,0	0,25	B25	0,9	A400	4
32	4,7	18,2	43	0,23	0.54	1,7	0,3	B20	0,9	A400	3,5
33	5,2	16,5	31	0,24	0.64	1,1	0,25	B15	0,9	A400	4
34	5,3	16,7	36	0,25	0.59	1,4	0,26	B25	1,0	A400	3
35	5,6	16,7	35	0,13	0.51	1,5	0,22	B30	0,9	A400	4
36	5,9	17,7	32	0,19	0.69	2,1	0,24	B25	1,0	A300	4
37	6,1	18,5	38	0,2	0.7	1,4	0,25	B20	0,9	A400	4,5

38	6,2	13,3	39	0,23	0,71	1,6	0,28	B25	0,9	A400	5
39	6,3	16	34	0,22	0,56	1,5	0,28	B30	0,9	A400	4,5
40	6,7	15,2	37	0,21	0,55	1,6	0,3	B30	0,9	A400	5,5
41	2,2	16,1	30	0,11	0,5	1,0	0,2	B15	0,9	A300	3
42	1,5	17	35	0,15	0,55	1,1	0,15	B15	0,9	A300	3
43	1,6	18,2	40	0,18	0,54	1,6	0,15	B15	0,9	A300	3
44	1,6	17,4	28	0,13	0,5	1,7	0,15	B15	0,9	A300	3
45	1,4	17,7	32	0,2	0,58	1,4	0,12	B25	0,9	A300	3
46	1,5	18,2	34	0,19	0,52	1,4	0,14	B15	0,9	A300	3
47	2,4	17,5	36	0,18	0,57	1,3	0,18	B20	0,9	A300	3,5
48	4,1	16,7	45	0,2	0,6	1,5	0,2	B20	1,0	A400	4
49	2,2	16,1	30	0,11	0,5	1,0	0,2	B15	0,9	A300	3
50	1,5	17	35	0,15	0,55	1,1	0,15	B15	0,9	A300	3

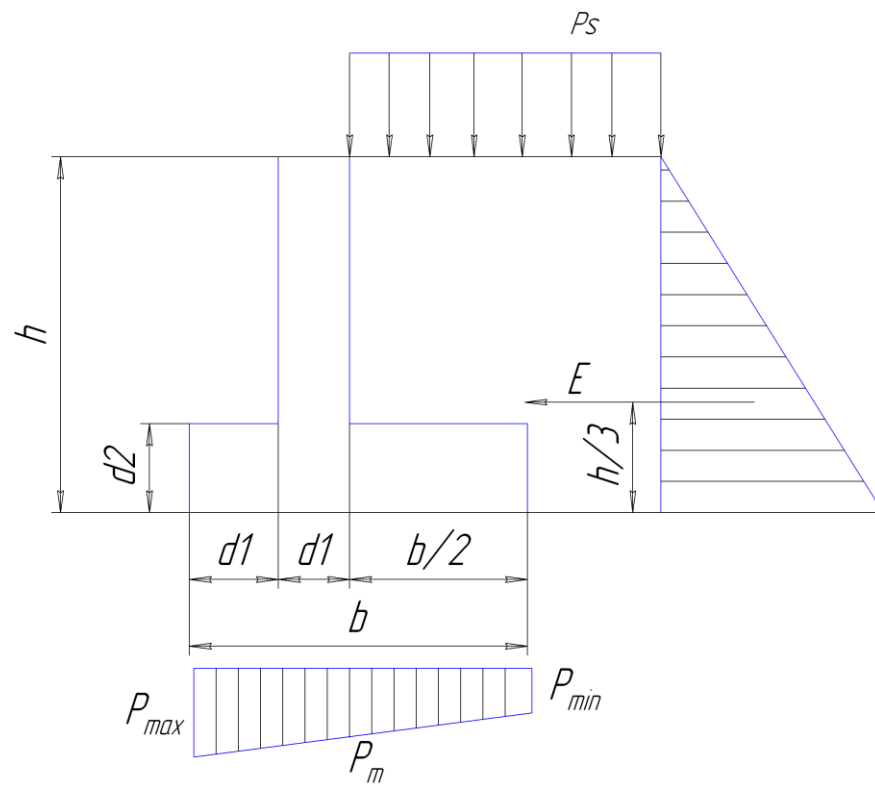


Рис. 8 Расчетная схема подпорной стенки

Порядок расчета
Расчет подпорной стенки

$$E = 0.5\gamma_f \gamma_g h(h + 2h_s) \operatorname{tg}^2(45^\circ - \varphi/2)$$

$$h_s = \gamma_f P_s / \gamma_g$$

Размер b выбирают из условия

$$P_{\max}, P_{\min} = \sum G/A \pm \sum M/W$$

$$P_{\max} \leq 1.2R_0; P_{\min} > 0; P_m \leq R_0$$

Проверки: 1) на опрокидывание $M_y / M_0 \geq 1.5$

2) на скольжение $\sum G \cdot f / E \geq 1.2$

Расчет арматуры в сечении 1-1 на действие момента $M_{1-1} = E(h/3 - d_2)$

1.2. Описание показателей и критериев оценивания компетенций на различных этапах их формирования, описание шкал оценивания

1.2.1 Перечень оценочных средств текущего контроля успеваемости

Наименование оценочного средства	Краткая характеристика оценочного средства	Представление оценочного средства в фонде
1	2	3
Курсовой проект	Средство проверки умений применять полученные знания для решения задач определенного типа по теме или разделу	Комплект курсовых заданий по вариантам
Экзамен	Средство проведения промежуточной аттестации и проверка умений применять полученные знания для решения задач определенного типа по теме или разделу	Комплект экзаменационных вопросов по вариантам